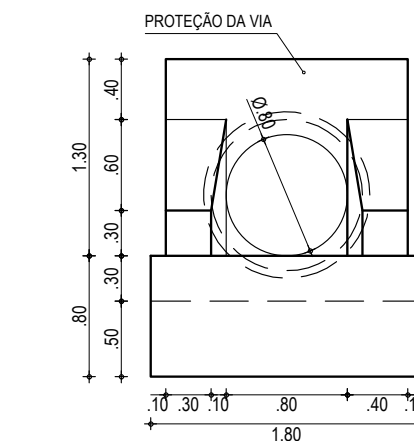
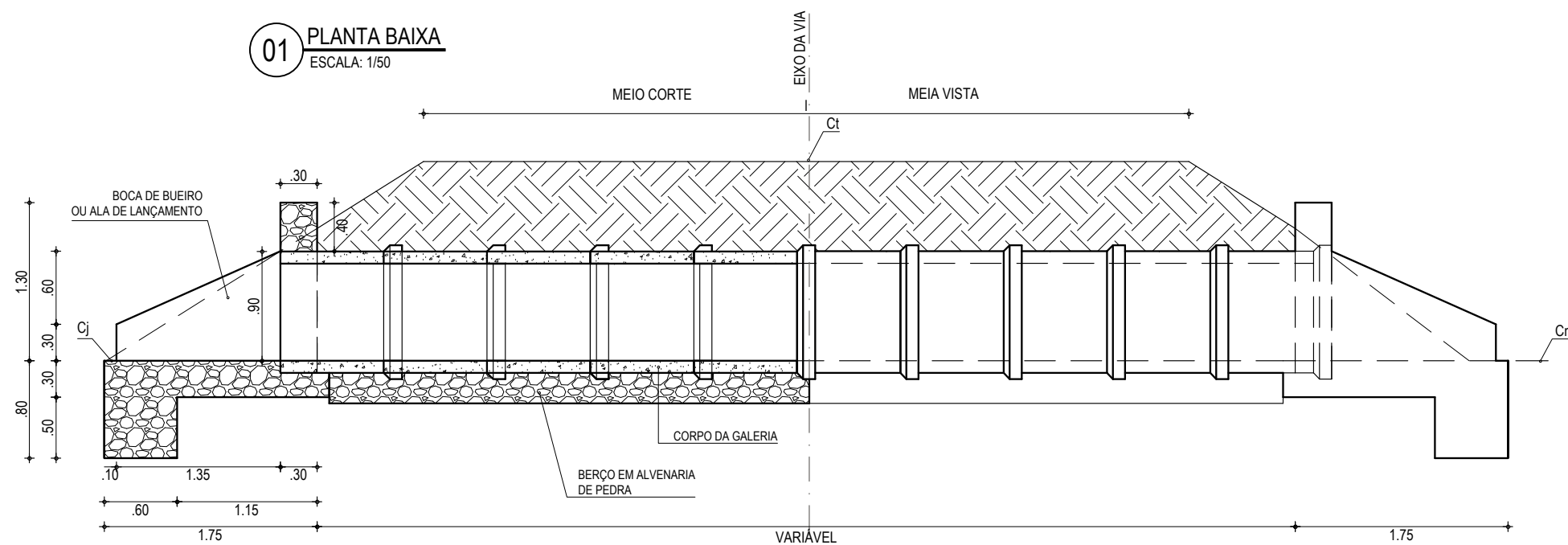


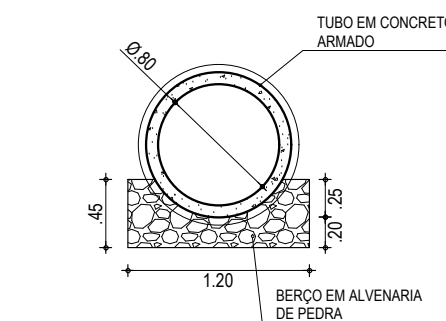
**01 PLANTA BAIXA**  
ESCALA: 1/50



**03 VISTA FRONTAL**  
ESCALA: 1/50

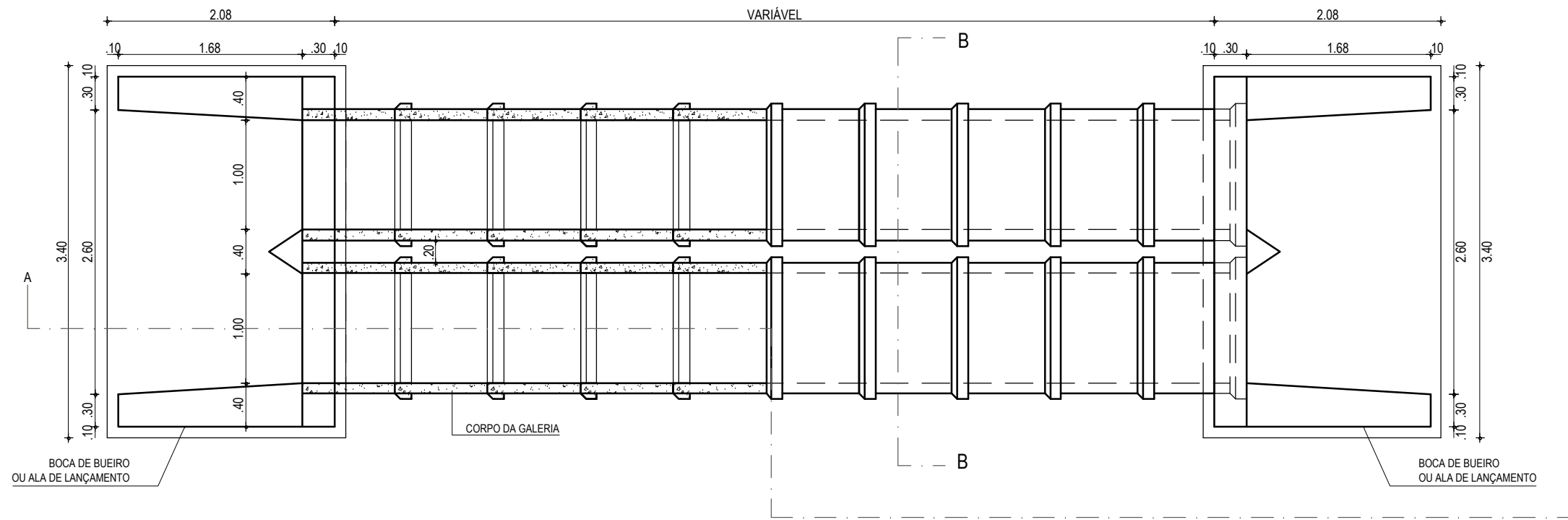


**02 CORTE AA**  
ESCALA: 1/50

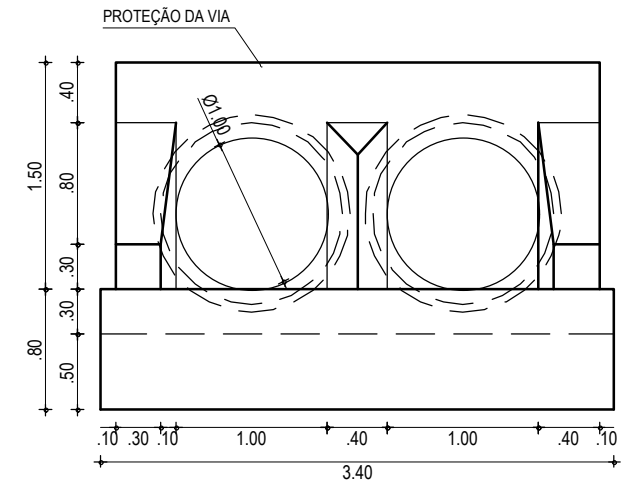


**04 CORTE BB**  
ESCALA: 1/50

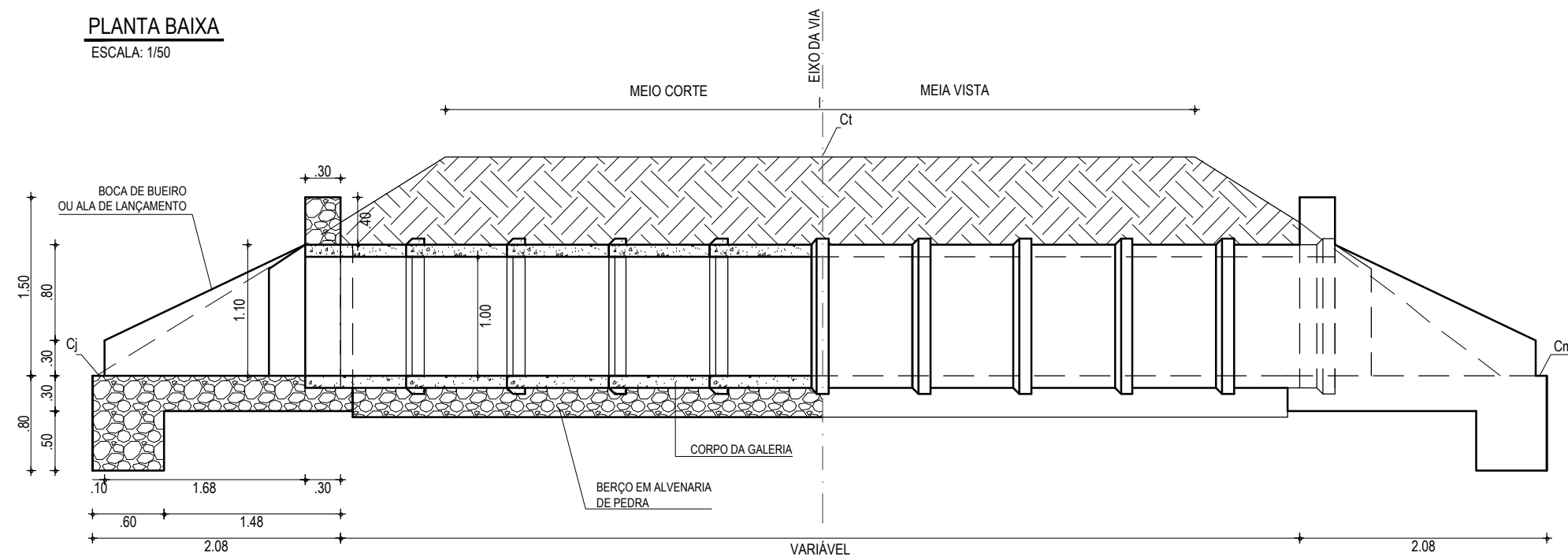
APROVAÇÃO	PROPRIETÁRIO: <b>PREFEITURA MUNICIPAL DE PARAIPABA/CE</b>	OBRA: <b>PAV. ASF. DE ACESSO AO PARQUE ECOLÓGICO RESERVA PEDRINHAS</b>
PROJETISTA: <i>Leonardo Silveira Lima</i> <b>LEONARDO SILVEIRA LIMA</b> ENGENHEIRO CIVIL - RNP: 0601581067	EMPRESA CONTRATADA: <b>GEOPAC</b> AV. PADRE ANTÔNIO TOMÁS, N.º 2420, SALA 301 BAIRRO ALDEOTA   FORTALEZA/CE FONE: 85 3241-3147   EMAIL: GEOPAC@GEOPAC.COM.BR	PROJETO: <b>PROJETO DE DRENAGEM</b>
		CONTEÚDO / IDENTIFICAÇÃO DOS DESENHOS: <b>BUEIRO SIMPLES TUBULAR DE CONCRETO 0,80m</b>
		PRANCHA: <b>01/06</b>
	LOCAL: <b>LAGOINHA - PARAIPABA/CE</b>	DATA: <b>JUNHO/2022</b>
		ESCALA: <b>INDICADA</b>
		CONTROLE: <b>PABA C22.05</b>



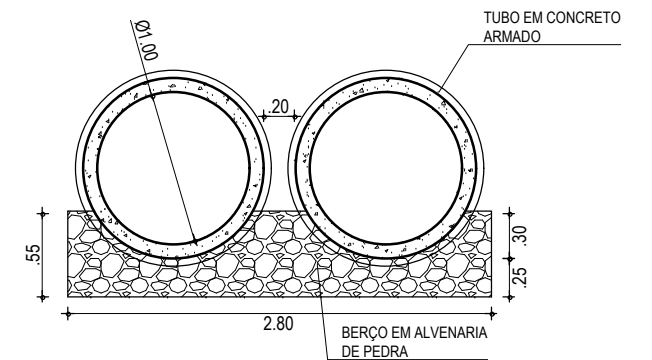
**PLANTA BAIXA**  
ESCALA: 1/50



**VISTA FRONTAL**  
ESCALA: 1/50

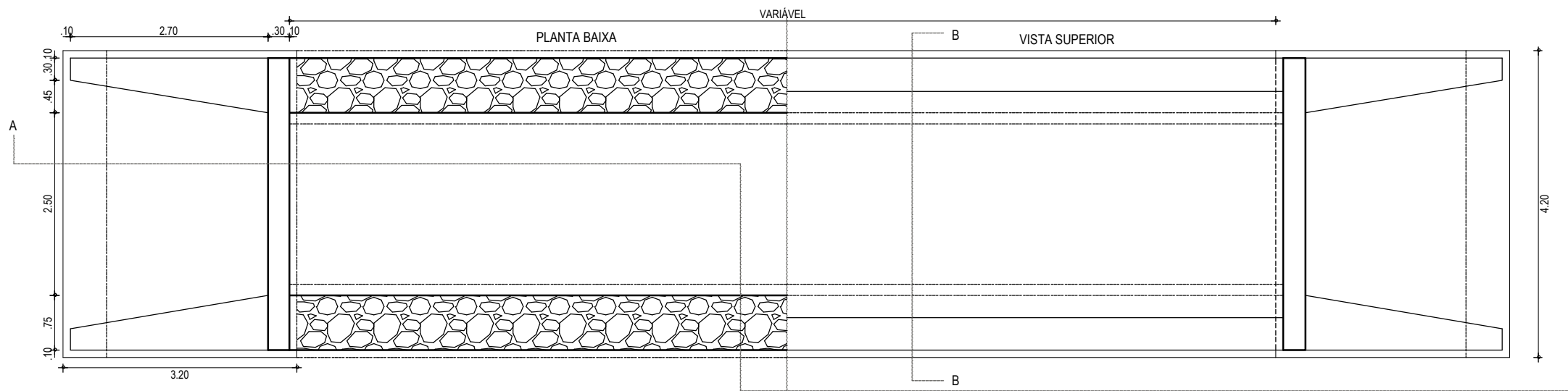


**CORTE AA**  
ESCALA: 1/50

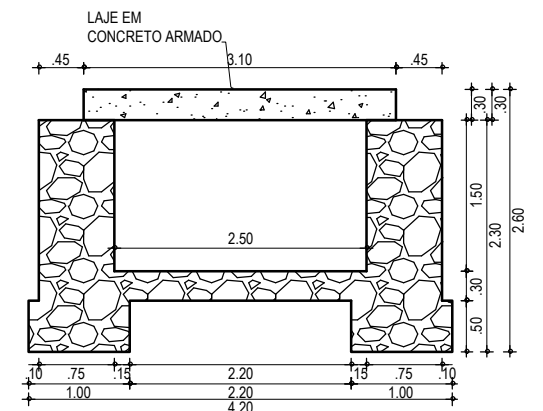


**CORTE BB**  
ESCALA: 1/50

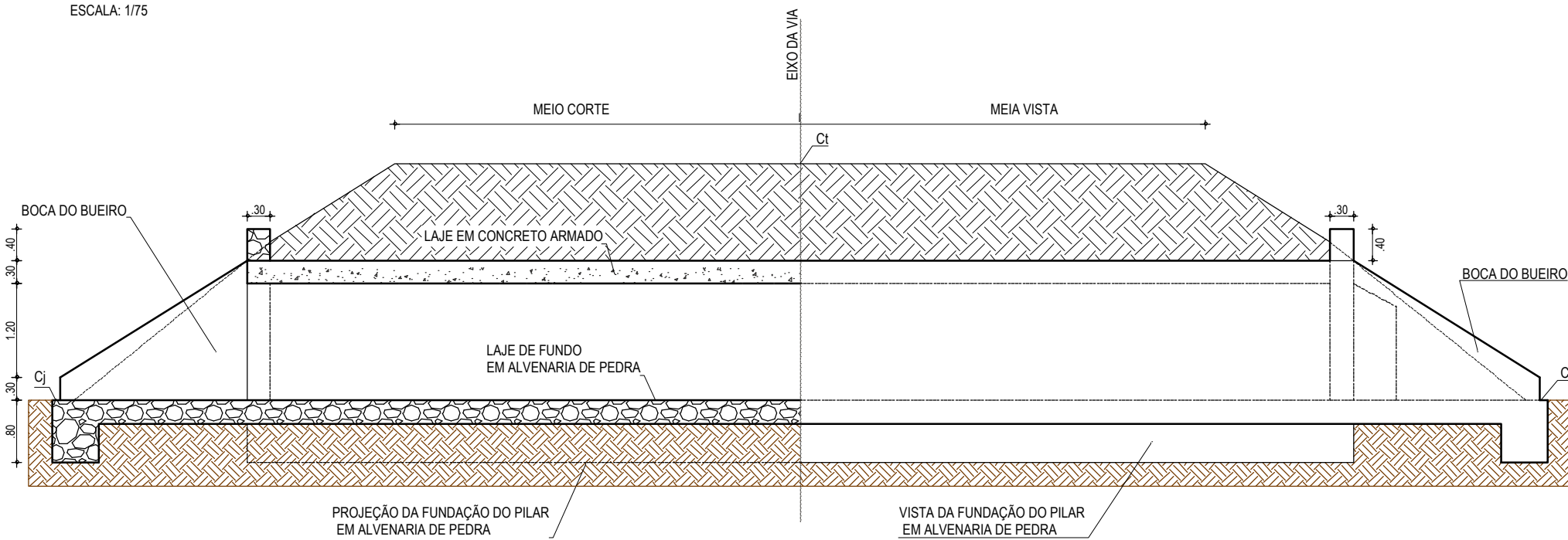
APROVAÇÃO	PROPRIETÁRIO: <b>PREFEITURA MUNICIPAL DE PARAIPABA/CE</b>	OBRA: <b>PAV. ASF. DE ACESSO AO PARQUE ECOLÓGICO RESERVA PEDRINHAS</b>
PROJETISTA: <i>Leonardo Silveira Lima</i> <b>LEONARDO SILVEIRA LIMA</b> ENGENHEIRO CIVIL - RNP: 0601581067	EMPRESA CONTRATADA: <b>GEOPAC</b> AV. PADRE ANTÔNIO TOMÁS, N.º 2420, SALA 301 BAIRRO ALDEOTA   FORTALEZA/CE FONE: 85 3241-3147   EMAIL: GEOPAC@GEOPAC.COM.BR	PROJETO: <b>PROJETO DE DRENAGEM</b> CONTEÚDO / IDENTIFICAÇÃO DOS DESENHOS: <b>DETALHE DO BUEIRO DUPLO TUBULAR DE CONCRETO (BDTC)</b> DIMENSÕES: Ø 1,00 m
	LOCAL: LAGOINHA-PARAIPABA/CE	PRANCHA: <b>02/06</b>
	DATA: JUNHO/2022	CONTROLE: PABA C22.05
	ESCALA: INDICADA	



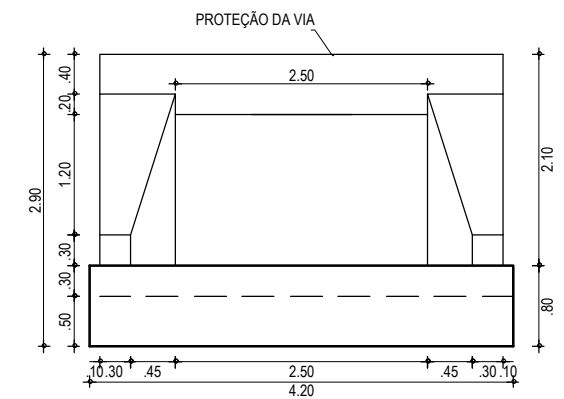
**PLANTA BAIXA**  
ESCALA: 1/75



**VISTA FRONTAL**  
ESCALA: 1/75

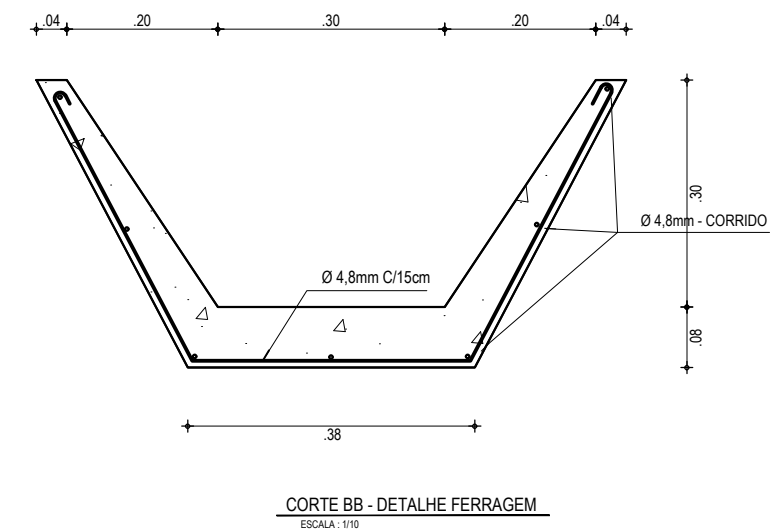
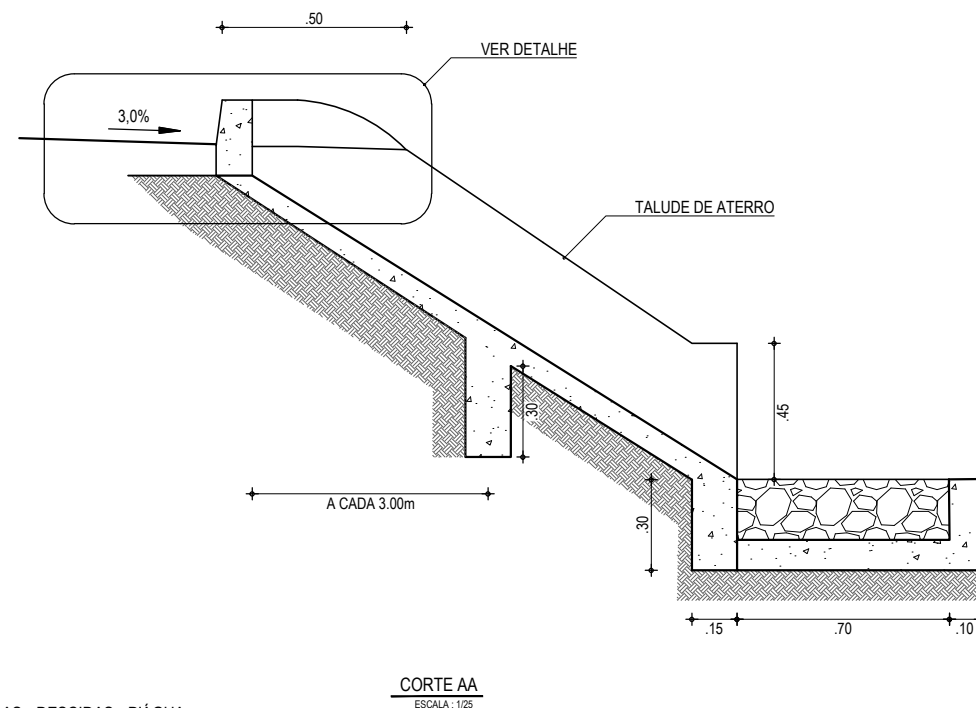
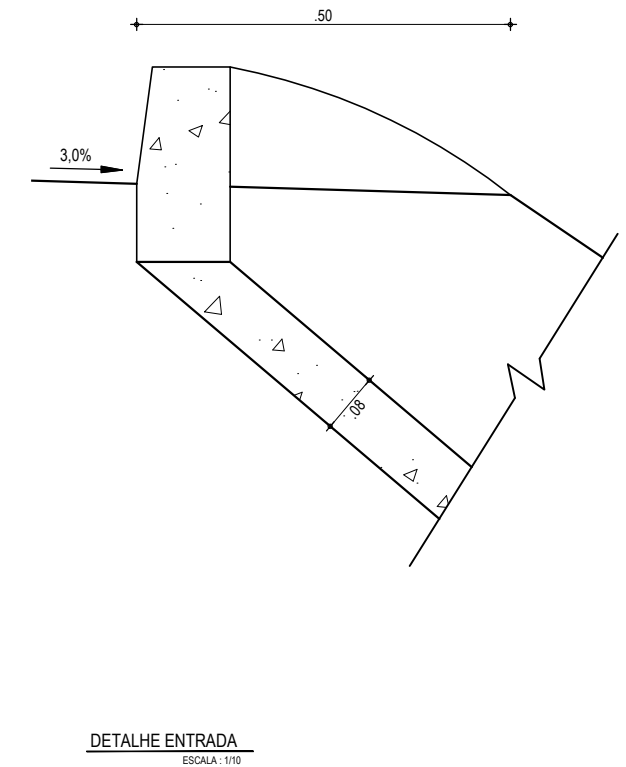
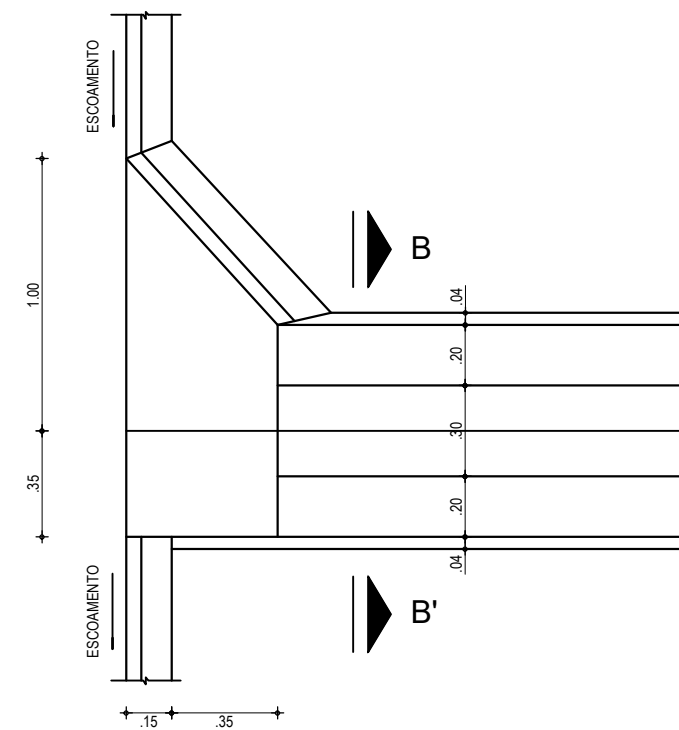
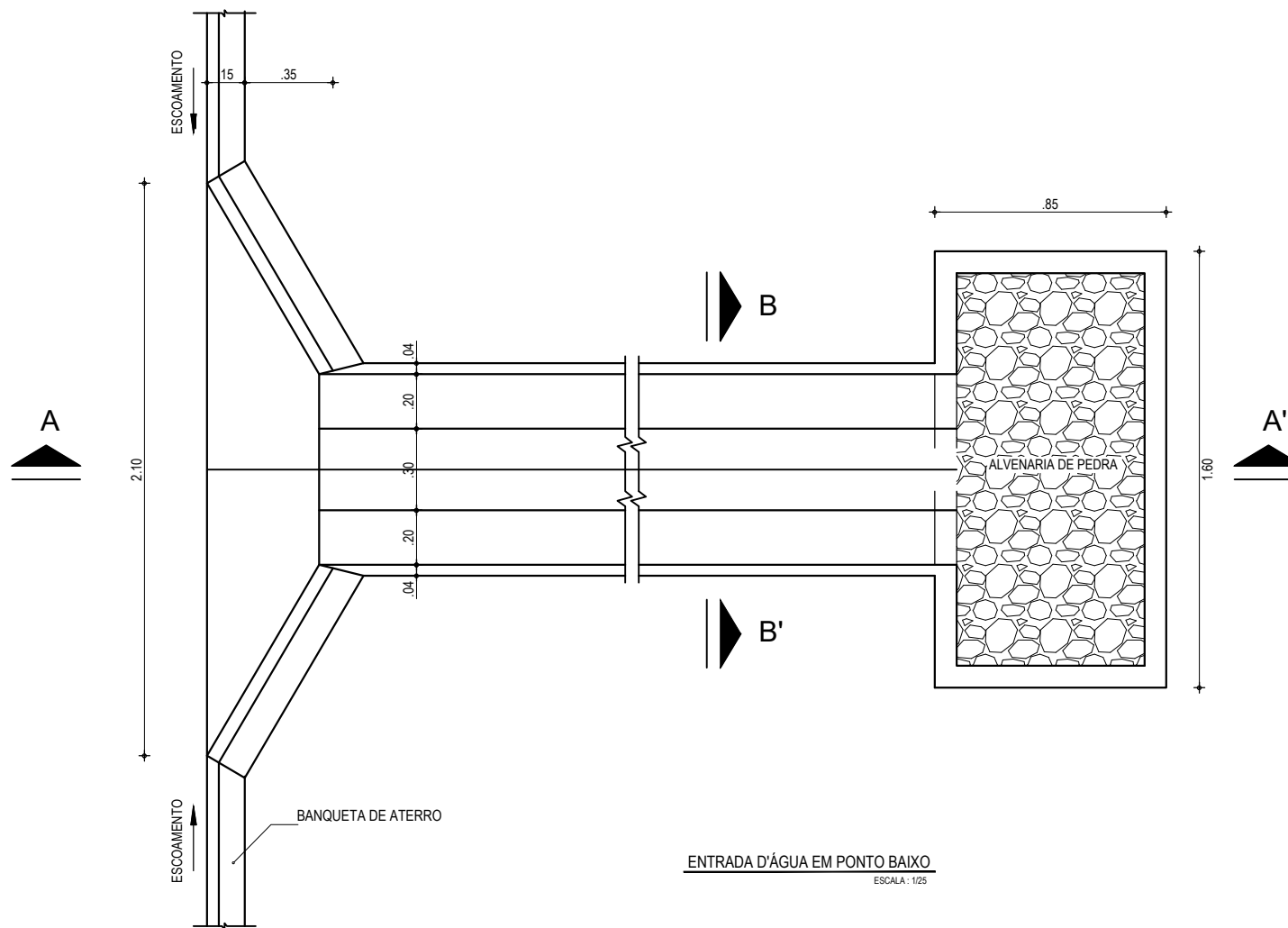


**CORTE AA**  
ESCALA: 1/75



**CORTE BB**  
ESCALA: 1/75

APROVAÇÃO	PROPRIETÁRIO: <b>PREFEITURA MUNICIPAL DE PARAIPABA/CE</b>	OBRA: <b>PAV. ASF. DE ACESSO AO PARQUE ECOLÓGICO RESERVA PEDRINHAS</b>
PROJETISTA: <i>Leonardo Silveira Lima</i> <b>LEONARDO SILVEIRA LIMA</b> ENGENHEIRO CIVIL - RNP: 0601581067	EMPRESA CONTRATADA: <b>GEOPAC</b> AV. PADRE ANTÔNIO TOMÁS, N.º 2420, SALA 301 BAIRRO ALDEOTA   FORTALEZA/CE FONE: 85 3241-3147   EMAIL: GEOPAC@GEOPAC.COM.BR	PROJETO: <b>PROJETO DE DRENAGEM</b> CONTEÚDO / IDENTIFICAÇÃO DOS DESENHOS: <b>DETALHE - BUEIRO SIMPLES CAPEADO DE CONCRETO (2,50x1,50)m</b>
	LOCAL: LAGOINHA-PARAIPABA/CE	PRANCHA: <b>03/06</b>
	DATA: JUNHO/2022	ESCALA: INDICADA
		CONTROLE: PABA C22.05



NOTA:

OS DISSIPADORES SERÃO ORÇADOS SOMENTE PARA AS DESCIDAS D'ÁGUA PRESENTES NAS LATERAIS DOS BUEIROS PRÓXIMO A REGIÃO DO AÇUDE DEVIDO A ALTURA DO ATERRO SER MAIOR DO QUE OS DEMAIS PONTOS DA ESTRADA

EXECUÇÃO/DESCIDA	CONSUMO/DESCIDA	CONSUMO/ENTRADA	CONSUMO/SAÍDA
ESCAVAÇÃO	CIMENTO	CIMENTO	CIMENTO
- 0,163 m <sup>3</sup> /m <sup>2</sup>	- 0,300 t/m <sup>2</sup>	0,0065 t/un	0,0158 t/un
FERRO	AREIA	AREIA	AREIA
- 1,840 Kg/m	- 0,861 t/m <sup>2</sup>	0,0440 t/un	0,0733 t/un
FORMA	BRITA	BRITA	BRITA
- 1,080 m <sup>2</sup> /m <sup>2</sup>	- 1,086 t/m <sup>2</sup>	0,0267 t/un	0,0355 t/un
CONCRETO (300 Kg/m <sup>3</sup> )	MADEIRA	MADEIRA	PEDRA
- 0,063 m <sup>3</sup> /m <sup>2</sup>	- 0,013 t/m <sup>2</sup>	0,0013 t/un	0,2160 t/un
	FERRO		MADEIRA
	- 0,001 t/Kg		0,0033 t/un

APROVAÇÃO

PROJETISTA:

LEONARDO SILVEIRA LIMA  
ENGENHEIRO CIVIL - RNP: 0601581067

PROPRIETÁRIO:

PREFEITURA MUNICIPAL  
DE PARAIPABA/CE

EMPRESA CONTRATADA:

**GEOPAC**  
AV. PADRE ANTÔNIO TOMÁS, N.º 2420, SALA 301  
BAIRRO ALDEOTA | FORTALEZA/CE  
FONE: 85 3241-3147 | EMAIL: GEOPAC@GEOPAC.COM.BR

OBRA:

PAV. ASF. DE ACESSO AO PARQUE ECOLÓGICO RESERVA PEDRINHAS

PROJETO:

PROJETO DE DRENAGEM

CONTEÚDO / IDENTIFICAÇÃO DOS DESENHOS:

DETALHES DESCIDA D'ÁGUA PADRÃO E SARJETA DE CORTE

PRANCHA:

04/06

LOCAL:

LAGOINHA-PARAIPABA/CE

DATA:

JUNHO/2022

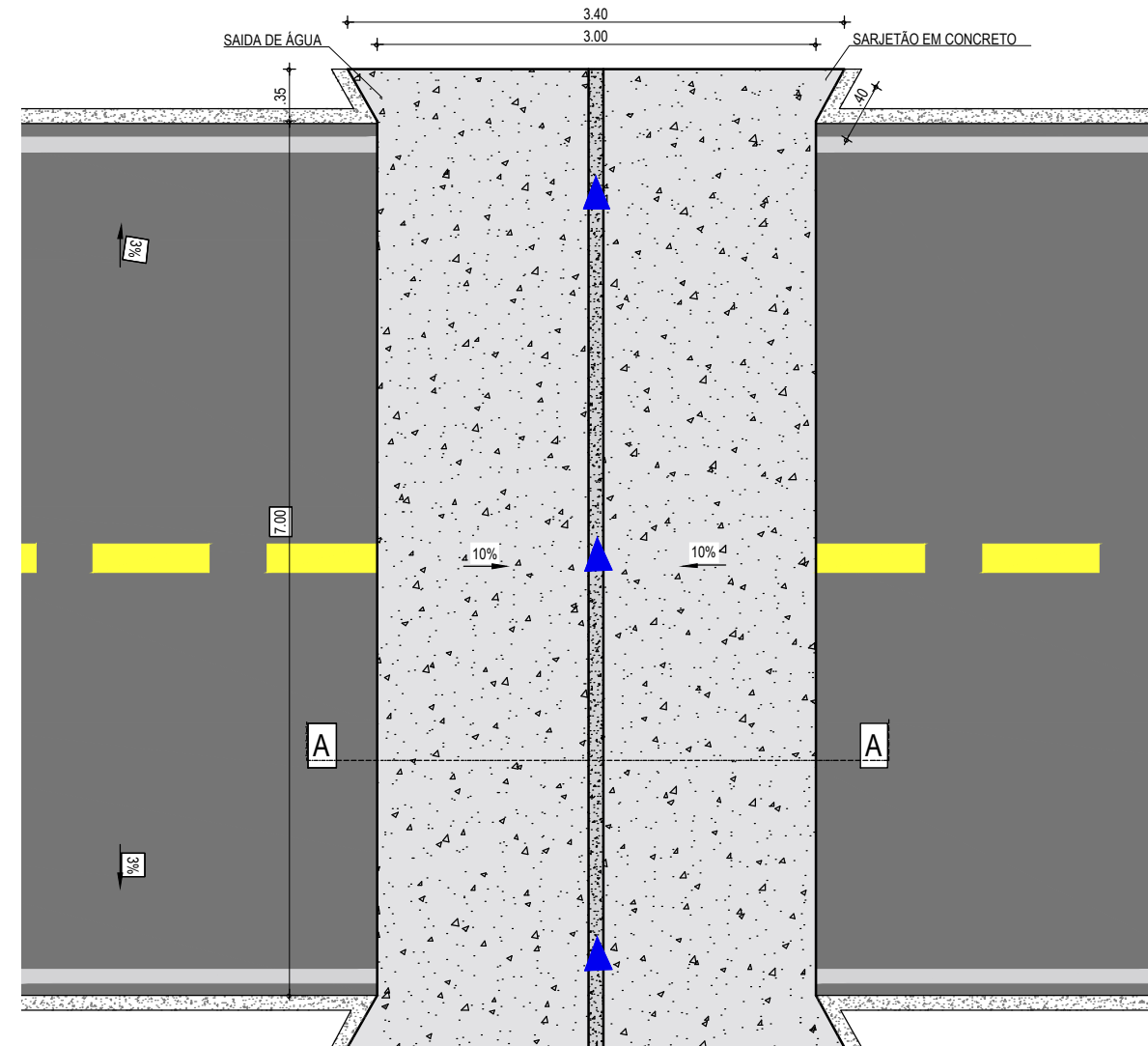
ESCALA:

INDICADA

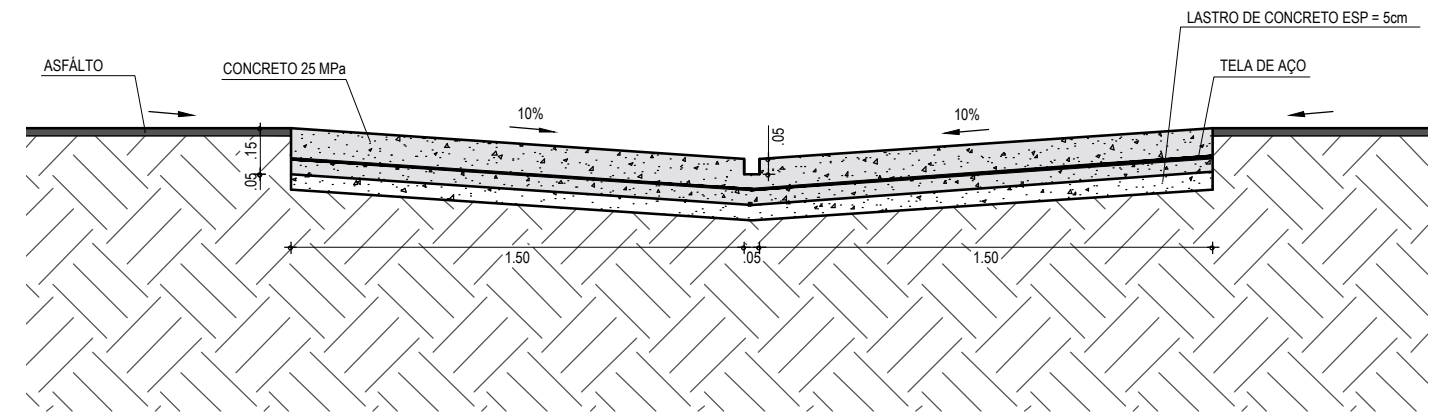
CONTROLE:

PABA C22.05

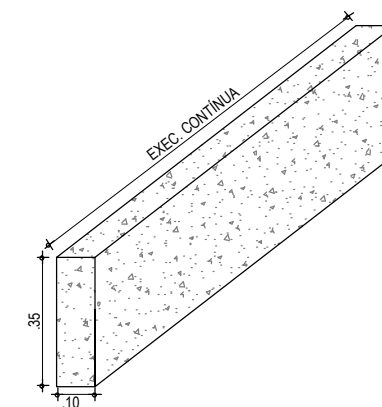
**PROJETO DE DRENAGEM**  
SARJETÃO DE 3,00m x 7,00m



**PLANTA BAIXA**  
ESCALA: 1/50



**CORTE AA - SARJETÃO**  
ESCALA: 1/25

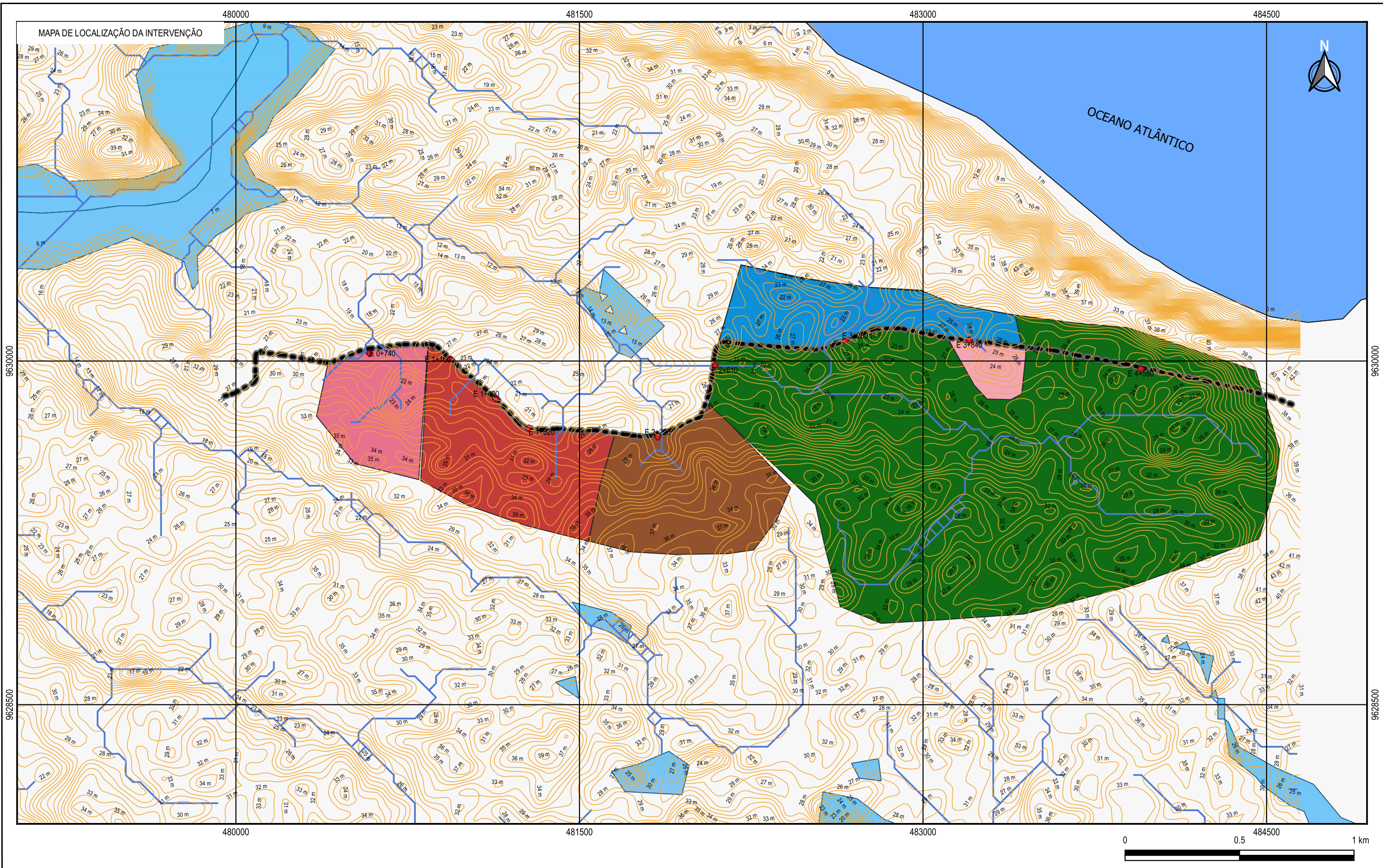


**DETALHE DO MEIO FIO**  
ESCALA: 1/20

**NOTAS**

- O COMPRIMENTO E A DECLIVIDADE MÁXIMA DAS ZONAS DE TRANSIÇÃO, DEVEM SER AJUSTADOS DE MODO A SEREM COMPATÍVEIS COM A CLASSE DE TRÁFEGO DA VIA.
- SOB O SARJETÃO DEVERÃO SER EXECUTADAS AS MESMAS CAMADAS DE BASE E SUB-BASE DO SUBLEITO ADOTADAS NO RESTANTE DA VIA PÚBLICA.
- O ÂNGULO INTERNO ENTRE OS SARJETÕES DEVERÁ SER DE 45°, PREFERENCIALMENTE.

APROVAÇÃO	PROPRIETÁRIO:	OBRA:
	<b>PREFEITURA MUNICIPAL DE PARAIPABA/CE</b>	<b>PAV. ASF. DE ACESSO AO PARQUE ECOLÓGICO RESERVA PEDRINHAS</b>
PROJETISTA:	EMPRESA CONTRATADA:	PROJETO:
<i>Leonardo Silveira Lima</i>	<b>GEOPAC</b>	<b>PROJETO DE DRENAGEM</b>
LEONARDO SILVEIRA LIMA ENGENHEIRO CIVIL - RNP: 0601581067	AV. PADRE ANTÔNIO TOMÁS, N.º 2420, SALA 301 BAIRRO ALDEOTA   FORTALEZA/CE FONE: 85 3241-3147   EMAIL: GEOPAC@GEOPAC.COM.BR	CONTEÚDO / IDENTIFICAÇÃO DOS DESENHOS:
		PLANTA BAIXA
		CORTE AA - SARJETÃO
		PRANCHA:
		05/06
		CONTROLE:
		PABA C22.05
		LOCAL:
		LAGOINHA - PARAIPABA/CE
		DATA:
		JUNHO2022
		ESCALA:
		INDICADA



MAPA DE LOCALIZAÇÃO DA INTERVENÇÃO

- LEGENDA**
- RUA A PAVIMENTAR
  - CURSOS D'ÁGUA
  - CURVAS DE NÍVEL
  - ◆ PONTOS BAIXOS

- BACIA E 0+740
- BACIA E 1+620
- BACIA E 2+220
- BACIA E 2+610
- BACIA E 3+840
- BACIA E 3+280
- ESPELHOS D'ÁGUA

NOTAS:

A ÁREA DA BACIA DA E 2+610 ENGOBASA BACIAS E 3+820 E E 3+840

APROVAÇÃO

PROJETISTA

*Leonardo Silveira Lima*

LEONARDO SILVEIRA LIMA  
ENGENHEIRO CIVIL - RNP 0601581067

PROPRIETÁRIO

PREFEITURA MUNICIPAL DE PARAIPABA/CE

**GEOPAC**

AV. PADRE ANTÔNIO TOMÁS, N.º 2420, SALAS 301/302  
BARRIO ALDEOTA | FORTALEZA/CE  
FONE: (85) 3241-3147 | EMAIL: GEOPAC@GEOPAC.COM.BR

OBRA

PAV. ASFÁLTICA DE ACESSO AO PARQUE ECOLÓGICO RESERVA PEDRINHAS

PROJETO

PLANTA DE LOCALIZAÇÃO

CONTEÚDO/IDENTIFICAÇÃO DOS DESENHOS

MAPA DE LOCALIZAÇÃO DAS BACIAS HIDROGRÁFICAS

PRANCHA

06/06

CONTROLE

PABA C22.05

LOCAL

LAGOINHA - PARAIPABA/CE

DATA

JUNHO/2022

ESCALA

1:15000