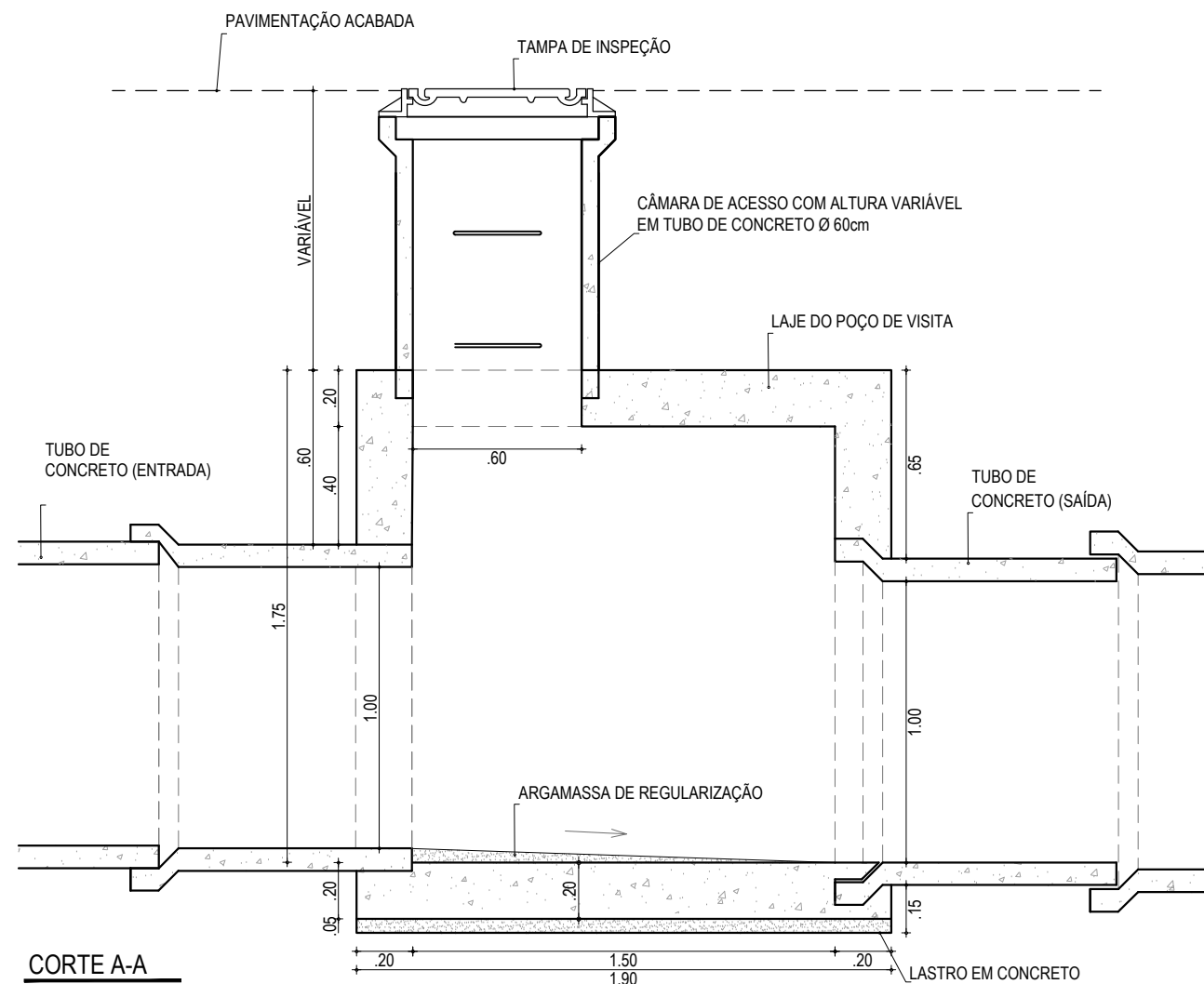


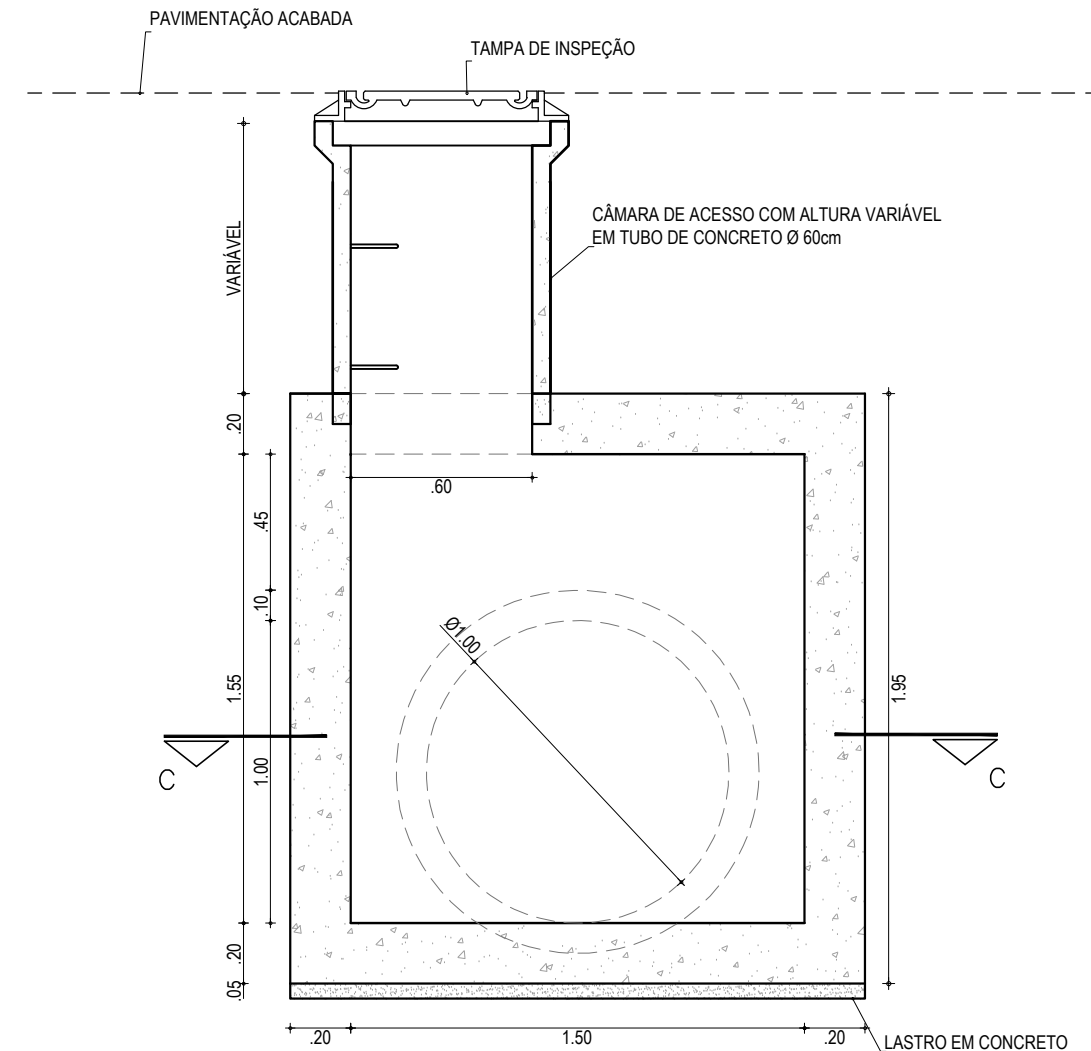
VISTA SUPERIOR

ESCALA: 1/25



CORTE A-A

ESCALA: 1/25



CORTE B-B

ESCALA: 1/25

OBSERVAÇÕES

- CARACTERÍSTICAS DOS MATERIAIS:
CONCRETO ESTRUTURAL CLASSE C25 (Fck ≥ 25Mpa)
CONSUMO MÍNIMO DE CIMENTO = 300 Kg/m³
- COBRIMENTO DA ARMADURA = 3.0cm.
- NA REGIÃO DOS FUROS DAS TUBULAÇÕES AS FERRAGENS DEVERÃO SER CORTADOS E ADAPTADOS.

APROVAÇÃO	PROPRIETÁRIO: PREFEITURA MUNICIPAL DE PARAIPABA	OBRA: IMPLANTAÇÃO DE OBRAS DE DRENAGEM EM LAGOINHA
PROJETISTA: <i>Leonardo Silveira Lima</i> LEONARDO SILVEIRA LIMA ENGENHEIRO CIVIL - RNP: 0601581067	EMPRESA CONTRATADA: GEOPAC RUA CALIXTO MACHADO, N° 27, SALA 04 BAIRRO PIRES FAÇANHA, EUSEBIO / CE FONE: 85 3241-3147 EMAIL: GEOPAC@GEOPAC.COM.BR	PROJETO: PROJETO DE DRENAGEM CONTEÚDO / IDENTIFICAÇÃO DOS DESENHOS: DETALHE DO POÇO DE VISITA PRANCHA: 08 - 09
	LÓCAL: PARAIPABA/CE	DATA: FEV/2023
	ESCALA: INDICADA	CONTROLE: PABA C23.10