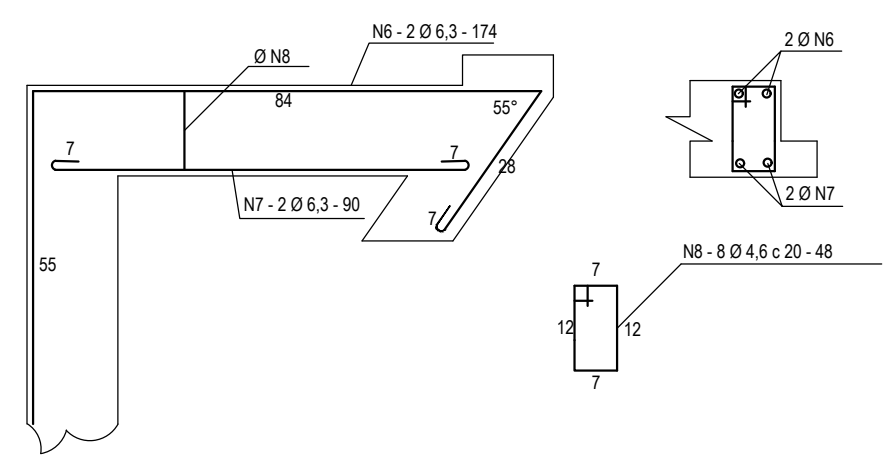


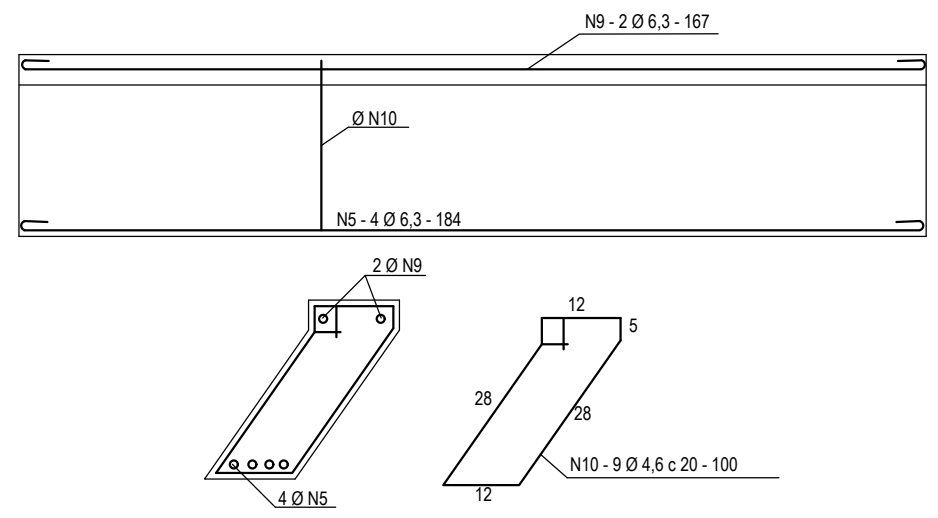
DET. ARMADURA SUPERIOR
ESCALA: 1/25

AÇO	POSIÇÃO	BITOLA (mm)	QUANT.	COMP. UNIT. (cm)	COMP. TOTAL (cm)
60	N1	6,3	8,00	65,00	520,00
60	N2	6,3	3,00	82,00	246,00
60	N3	6,3	10,00	90,00	900,00
60	N4	6,3	8,00	70,00	560,00
60	N5	6,3	4,00	184,00	736,00
60	N6	6,3	2,00	174,00	348,00
60	N7	6,3	2,00	90,00	180,00
60	N8	4,6	8,00	48,00	384,00
60	N9	6,3	2,00	167,00	334,00
60	N10	4,6	9,00	100,00	900,00

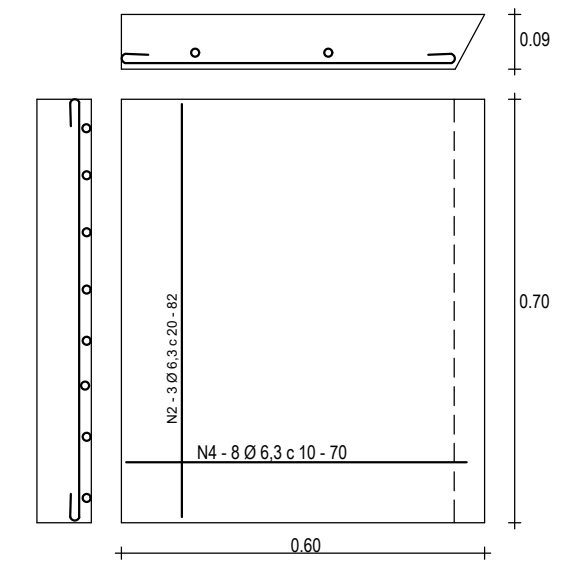
AÇO	BITOLA (mm)	COMPRIM. (m)	PESO (kg)
60	4,6	12,84	1,40
60	6,3	38,24	9,37
Total Geral (kg) - Aço CA-60			10,77



DET. ARMADURAS DAS V1 E V2 (10 X 15)
ESCALA: 1/25



DET. ARMADURA VIGA V3 (15 x 30)
ESCALA: 1/25



DETALHE DA TAMPA

APROVAÇÃO	PROPRIETÁRIO: PREFEITURA MUNICIPAL DE PARAIPABA / CE	OBRA: IMPLANTAÇÃO DE OBRAS DE DRENAGEM EM LAGOINHA
PROJETISTA: <i>Leonardo Silveira Lima</i> LEONARDO SILVEIRA LIMA ENGENHEIRO CIVIL - RNP: 0601581067	EMPRESA CONTRATADA: GEOPAC RUA CALIXTO MACHADO, Nº 27, SALA 04 BAIRRO PIRES FAÇANHA, EUSEBIO / CE FONE: 85 3241-3147 EMAIL: GEOPAC@GEOPAC.COM.BR	PROJETO: PROJETO DE DRENAGEM CONTEÚDO / IDENTIFICAÇÃO DOS DESENHOS: DETALHE DA BOCA ESTRUTURAL PRANCHA: 06 - 09
	LOCAL: PARAIPABA/CE	DATA: FEV/2023 ESCALA: INDICADA CONTROLE: PABA C23.10