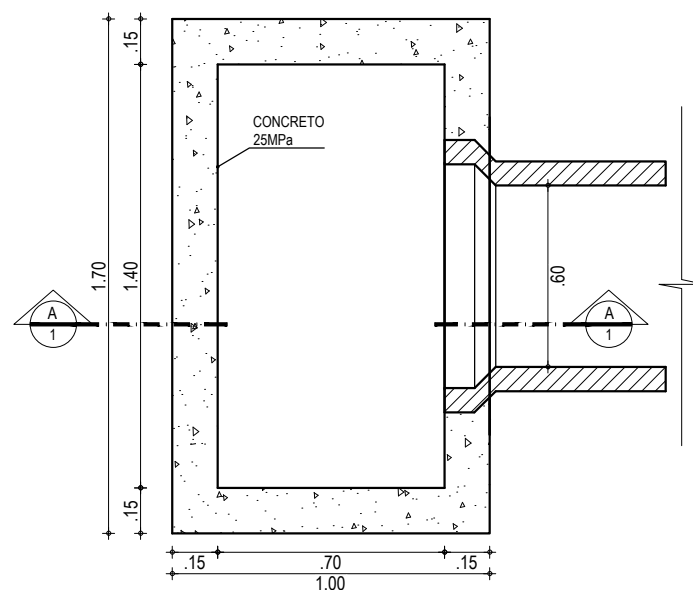
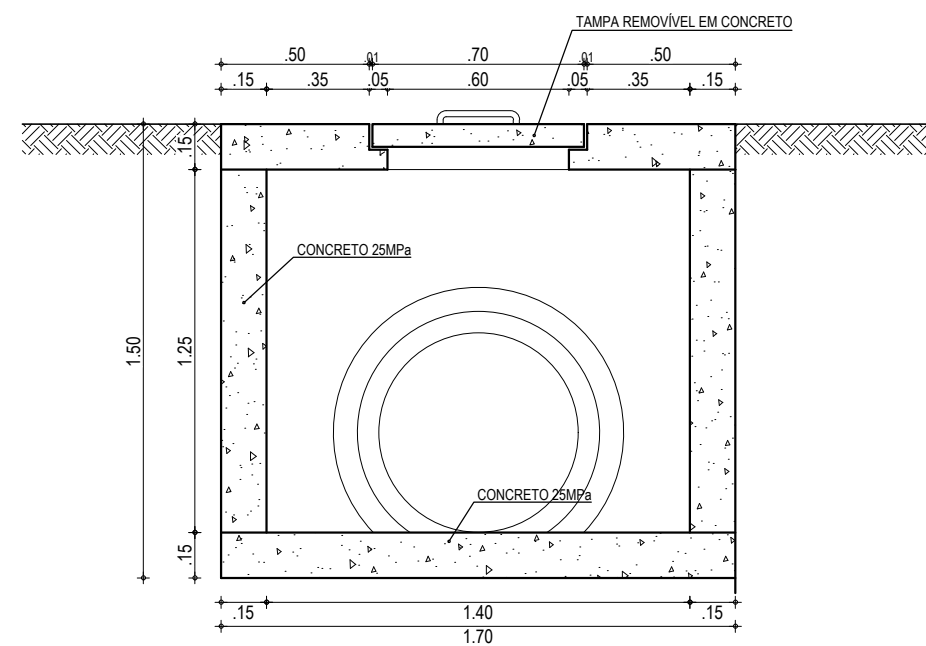


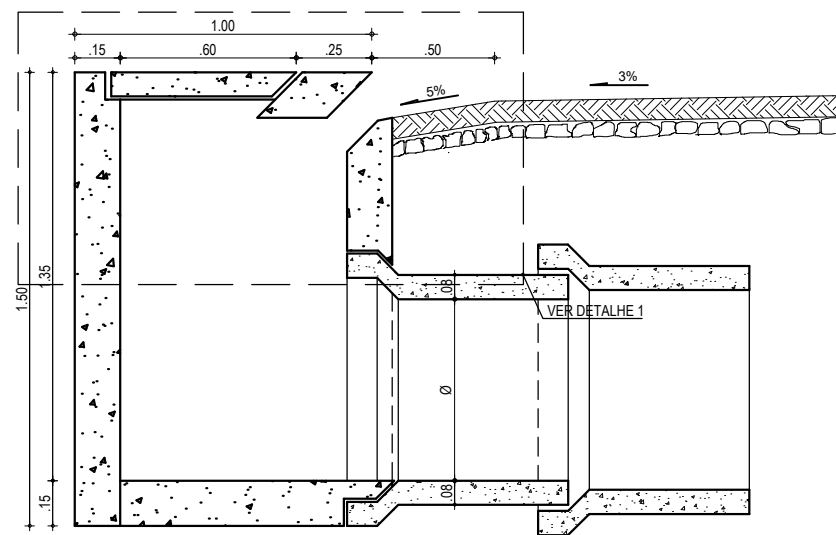
VISTA DE TOPO
ESCALA: 1/25



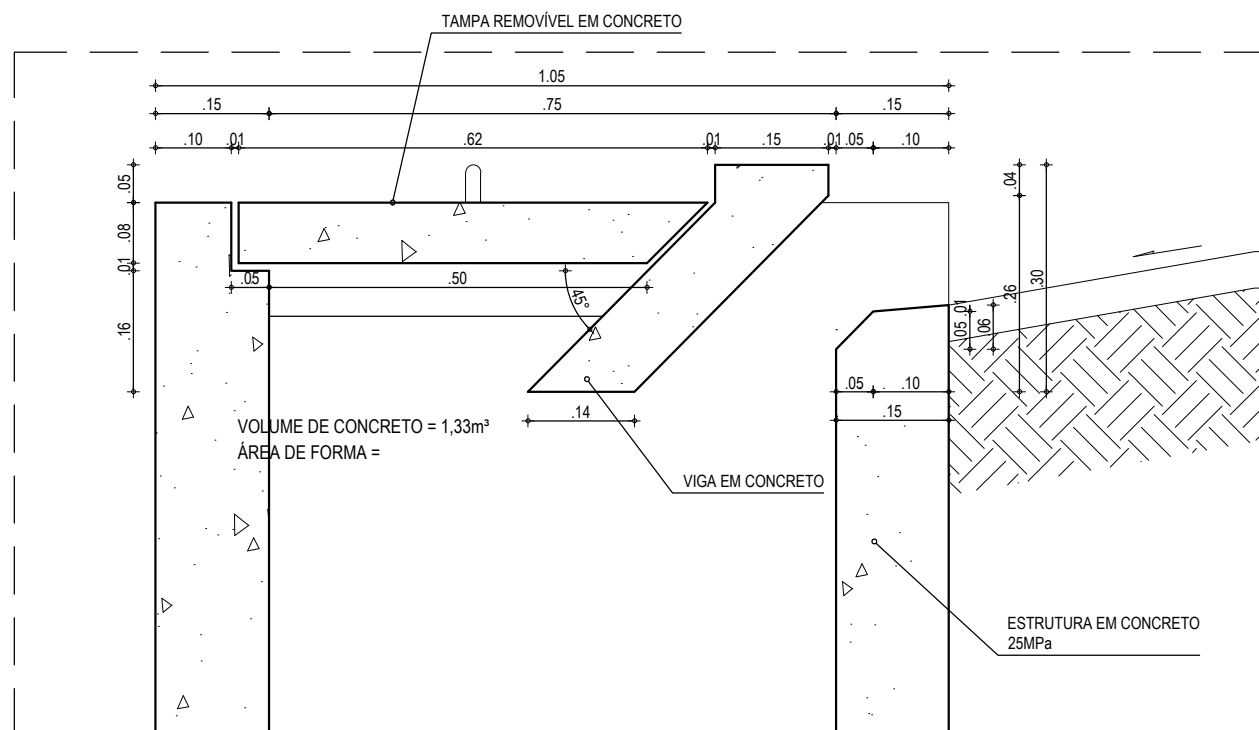
PLANTA BAIXA
ESCALA: 1/25



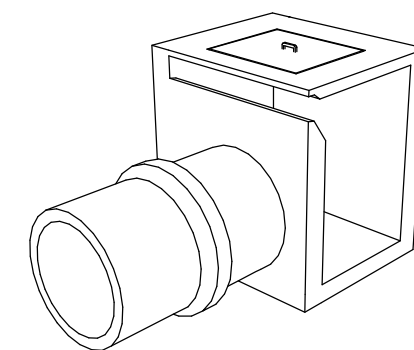
CORTE BB
ESCALA: 1/25



CORTE AA
ESCALA: 1/25



DETALHE 01
ESCALA: 1/10



PERSPECTIVA BL
SEM ESCALA

APROVAÇÃO	PROPRIETÁRIO: PREFEITURA MUNICIPAL DE PARAIPABA / CE	OBRA: IMPLANTAÇÃO DE OBRAS DE DRENAGEM EM LAGOINHA
PROJETISTA: <i>Leonardo Silveira Lima</i> LEONARDO SILVEIRA LIMA ENGENHEIRO CIVIL - RNP: 0601581067	EMPRESA CONTRATADA: GEOPAC RUA CALIXTO MACHADO, N° 27, SALA 04 BAIRRO PIRES FAÇANHA, EUSEBIO / CE FONE: 85 3241-3147 EMAIL: GEOPAC@GEOPAC.COM.BR	PROJETO: PROJETO DE DRENAGEM CONTEÚDO / IDENTIFICAÇÃO DOS DESENHOS: DETALHE DA BOCA DE LOBO
	LOCAL: PARAIPABA/CE	PRANCHA: 05 - 09
	DATA: FEV/2023	ESCALA: INDICADA
		CONTROLE: PABA C23.10