

**1 PLANTA DE SITUAÇÃO**  
1 : 1000

**ASSINATURAS E APROVAÇÃO**

PROJETISTA <i>Leonardo Lima</i> LEONARDO SILVEIRA LIMA ENGENHEIRO CIVIL - RNP: 0601581067	PROPRIETÁRIO
--	--------------

APROVAÇÃO		

**GEO PAC** RUA CALIXTO MACHADO, Nº17, SALA 04  
 BARRO, PRES. FAGUNHA, EUSEBIOCE.  
 FONE: 33 32413411 (SMA)  
 GEO.PAC@GEO.PAC.COM.BR

PROPRIETÁRIO:  
 PREFEITURA MUNICIPAL DE PARAIPABA  
 OBJETO:  
 REQUALIFICAÇÃO DA AVENIDA FLÁVIO GRANJEIRO  
 PROJETO:  
 ILUMINAÇÃO PÚBLICA  
 IDENTIFICAÇÃO DOS DESENHOS:  
 PLANTA DE SITUAÇÃO

LOCAL: PARAIPABA/CE	ESCALA: INDICADA	DATA: MAR/2023	PRIMEIRA: 01
DESENHO: VICTOR		ARQUIVO:	

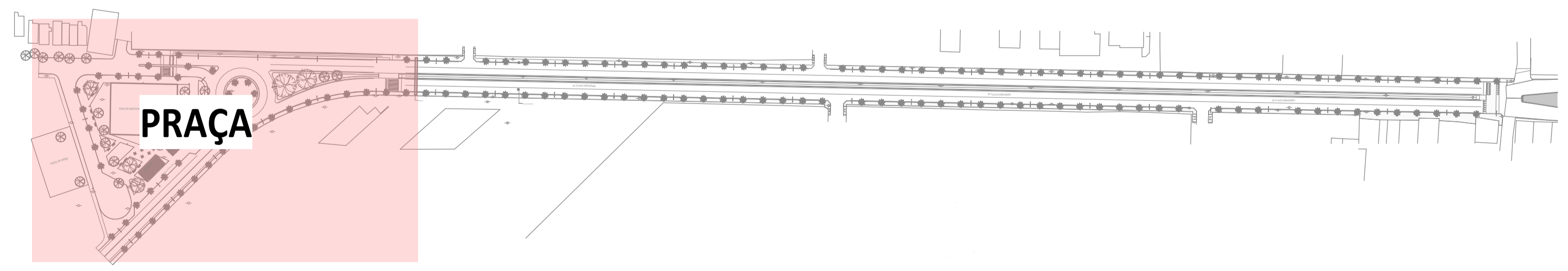


ALIMENTAÇÃO DA ARANDELA  
CABO DE COBRE COM ISOLAÇÃO  
PVC EMBUTIDOS NA MADEIRA

LEGENDA DE SÍMBOLOS	
	POSTE EXISTENTE
	POSTE A IMPLANTAR
	POSTE A SUBSTITUIR
	TRANSFORMADOR EXISTENTE
	TRANSFORMADOR A IMPLANTAR
	TRANSFORMADOR A SUBSTITUIR
	TRANSFORMADOR A RETIRAR
	LUMINÁRIA LED EXISTENTE
	LUMINÁRIA 200W LED A IMPLANTAR
	CAIXA DE PROTEÇÃO E MEDIÇÃO DA ILUMINAÇÃO PÚBLICA
	CAIXA DE PASSAGEM EM ALVENARIA, COM TAMPA DE CONCRETO, COM 10cm DE BRITA, INSTALADA NO PISO ACABADO DIMENSÕES INTERNAS: 480x480x65mm.
	REFLETOR EM AÇO GALVANIZADO, COM PINTURA ELETROSTÁTICA, IP66, VIDRO TEMPERADO, COM LAMPADA DE LED 200W.
	CAIXA 4x2" PARA INSTALAÇÃO DE ARANDELA NA MADEIRA
	ELETRODUTO PEAD (POLIETILENO DE ALTA DENSIDADE), COM BITOLA MÍNIMA DE Ø1 1/4". EXISTE QUANDO INDICADO EM PROJETO, COM CONEXÕES (CURVAS E LUVAS) APROPRIADAS E PRÉ-FABRICADAS, INSTALAÇÃO EMBUTIDA NO PISO, NÃO PROPAGANTE DE CHAMA, LIVRES DE HALOGENO E COM BAIXA EMISSÃO DE FUMAÇA E GASES TÓXICOS.

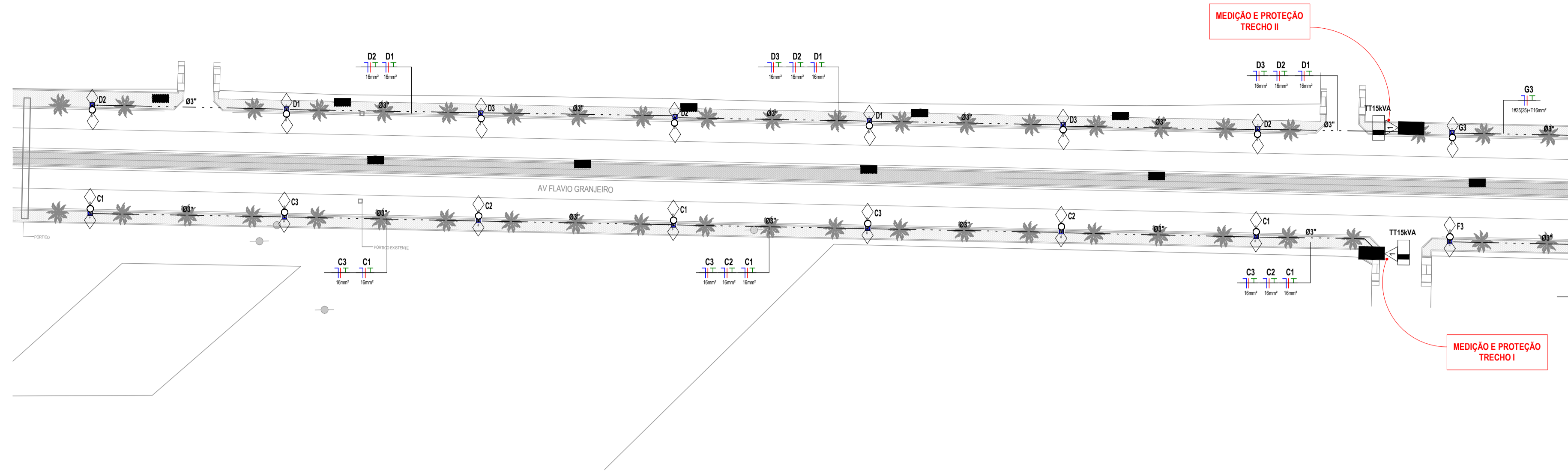
- NOTAS GERAIS**
- O CONDUTOR DAS INSTALAÇÕES DE ILUMINAÇÃO PÚBLICA ATENDIDOS POR CIRCUITO EXCLUSIVO, DEVE SER DO TIPO MULTIFILEADO, AUTO-SUSTENTADO PELO CONDUTOR NEUTRO ISOLADO, COM MATERIAL ISOLANTE EM XLPE 90 °C, CLASSE DE TENSÃO 0,6/1KV, CONFORME TABELAS 3 E 4 DA CNS-OMBR-MAT-18-0134-EDCE.
  - AS LUMINÁRIAS DEVEM ATENDER INTEGRALMENTE AOS DESENHOS 800-40 E 800-50 DO PM-01 DA ENEL DISTRIBUIÇÃO CEARÁ E POSSUIR AS CARACTERÍSTICAS TÉCNICAS BÁSICAS DESCRITAS NA CNS-OMBR-MAT-18-0134-EDCE.
  - AS LÂMPADAS UTILIZADAS EM LUMINÁRIAS INSTALADAS NA REDE DE DISTRIBUIÇÃO DE BAIXA TENSÃO DEVEM OBEDECER AS PRESCRIÇÕES DA CNS-OMBR-MAT-18-0134-EDCE.
  - OS BRAÇOS DE FIXAÇÃO DAS LUMINÁRIAS UTILIZADOS NA REDE DE DISTRIBUIÇÃO DA ENEL DISTRIBUIÇÃO CEARÁ DEVEM POSSUIR AS CARACTERÍSTICAS DEFINIDAS NO DESENHO 808-10 DO PM-01 DA ENEL DISTRIBUIÇÃO CEARÁ, CONFORME TABELA 6 DA CNS-OMBR-MAT-18-0134-EDCE.
  - A PROTEÇÃO PARA AS INSTALAÇÕES DE IP COM CIRCUITO EXCLUSIVO, DEVE SER REALIZADA ATRAVÉS DE DISJUNTOR TERMOMAGNÉTICO INSTALADO EM CAIXAS DE PROTEÇÃO, LOCALIZADA ABAIXO DA CAIXA DE MEDIÇÃO, OS CIRCUITOS EXCLUSIVOS DE ILUMINAÇÃO PÚBLICA DEVEM SER ATERRADOS NO PONTO DE ENTREGA ONDE SE LOCALIZA A MEDIÇÃO E PROTEÇÃO E EM TODOS OS POSTES.
  - O CONDUTOR DE ATERRAMENTO DA LUMINÁRIA DEVE SER CONECTADO AO CONDUTOR NEUTRO E ESTES AO CONDUTOR NEUTRO DA REDE DE DISTRIBUIÇÃO DA ENEL DISTRIBUIÇÃO CEARÁ; NAS TRAVESSIAS EM VIAS PÚBLICAS, O ELETRODUTO DEVE POSSUIR DIÂMETRO MÍNIMO DE 75MM INDEPENDENTE DOS CABOS UTILIZADOS, PODENDO SER CONSTITUÍDO DE PVC RÍGIDO, TUBULAÇÃO CORRUGADA DE POLIETILENO DE ALTA DENSIDADE OU DE AÇO ZINCADO.
  - OS CIRCUITOS DE IP NOVOS, AMPLIADOS OU REFORMADOS, DEVEM TER PROTEÇÃO INDIVIDUAL, INDEPENDENTE DA REDE SER AÉREA OU SUBTERRÂNEA.

**1** **TÉRREO - PRAÇA**  
1 : 500



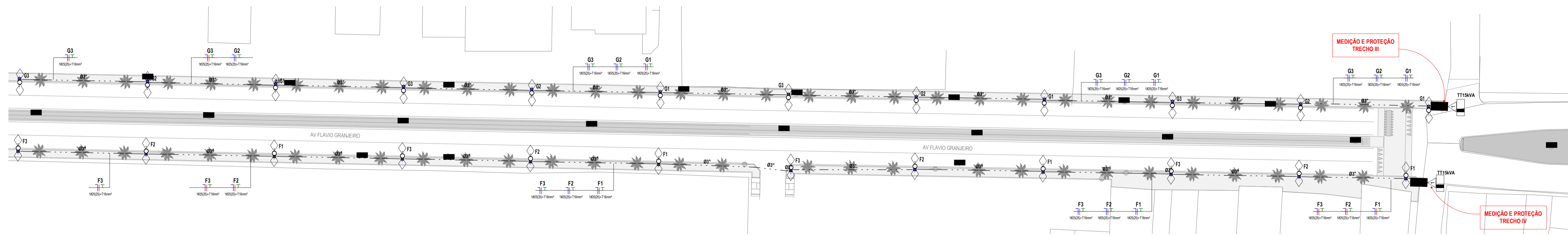
**2** **PLANTA CHAVE - PRAÇA**  
1 : 2000

ASSINATURAS E APROVAÇÃO	
PROJETISTA  LEONARDO SILVEIRA LIMA ENGENHEIRO CIVIL - RNP: 0601581067	PROPRIETÁRIO
APROVAÇÃO	
<p><b>GEOPAC</b> RUA CALIXTO MACHADO, 4177 - SALA 04 BARRIO PRES. FAZANHA   EUSEBIOCE. FONE: 55 301 3141   EMAIL: GEOPAC@GEOPAC.COM.BR</p>	
<p>PROPRIETÁRIO: PREFEITURA MUNICIPAL DE PARAIPABA</p> <p>OBJETO: REQUALIFICAÇÃO DA AVENIDA FLÁVIO GRANJEIRO</p> <p>PROJETO: ILUMINAÇÃO PÚBLICA</p> <p>IDENTIFICAÇÃO DOS DESENHOS: PLANTA CHAVE - PRAÇA TÉRREO - PRAÇA</p>	
LOCAL: PARAIPABA/CE	DATA: MAR/2023
DESENHO: VICTOR	ARQUIVO: 02



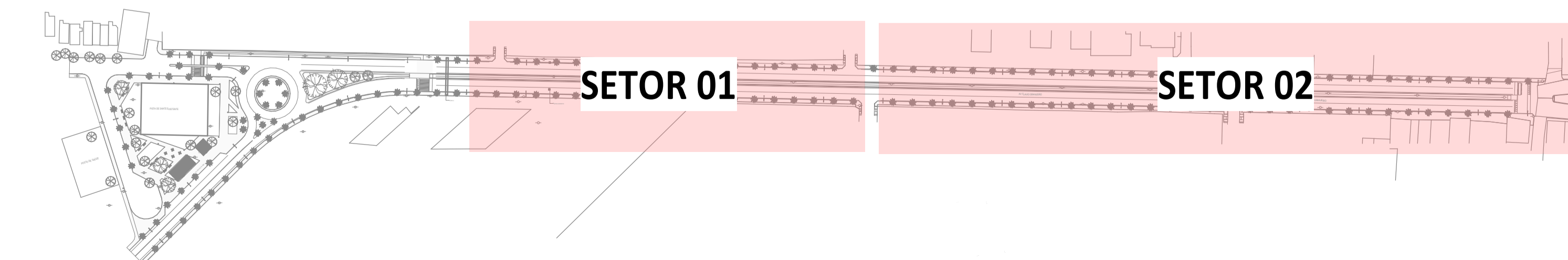
1 **TÉRREO - SETOR 01**

1:500



2 **TÉRREO - SETOR 02**

1:500



3 **PLANTA CHAVE - SETORES**

1:2000


LEGENDA DE SÍMBOLOS

-  POSTE EXISTENTE
-  POSTE A IMPLANTAR
-  POSTE A SUBSTITUIR
-  TRANSFORMADOR EXISTENTE
-  TRANSFORMADOR A IMPLANTAR
-  TRANSFORMADOR A SUBSTITUIR
-  TRANSFORMADOR A RETIRAR
-  LUMINÁRIA LED EXISTENTE
-  LUMINÁRIA 200W LED A IMPLANTAR
-  CAIXA DE PROTEÇÃO E MEDIÇÃO DA ILUMINAÇÃO PÚBLICA
-  CAIXA DE PASSAGEM EM ALVENARIA, COM TAMPA DE CONCRETO, COM 10cm DE BRITA, INSTALADA NO PISO ACABADO
-  REFLETOR EM AÇO GALVANIZADO, COM PINTURA ELETROSTÁTICA, IP65, VIDRO TEMPERADO, COM LÂMPADA DE LED 200W.
-  CAIXA 4x2\" data-bbox="895 240 905 250"/> CAIXA 4x2\" data-bbox="895 255 905 265"/> PARA INSTALAÇÃO DE ARAÑDELA NA MADEIRA
-  ELETRODUTO PEAD (POLIÉTILENO DE ALTA DENSIDADE), COM BITOLA MÍNIMA DE 01\" data-bbox="895 285 905 295"/> ELETRODUTO PEAD (POLIÉTILENO DE ALTA DENSIDADE), COM BITOLA MÍNIMA DE 01\" data-bbox="895 300 905 310"/> EXCETO QUANDO INDICADO EM PROJETO, COM CONEXÕES (CURVAS E LUVAS) APROPRIADAS E PRÉ-FABRICADAS, INSTALAÇÃO EMBUTIDA NO PISO, NÃO PROPAGANTE DE CHAMA, LIVRES DE HALOGENÍO E COM BAIXA EMISSÃO DE FUMAÇA E GASES TÓXICOS.

NOTAS GERAIS

1. O CONDUTOR DAS INSTALAÇÕES DE ILUMINAÇÃO PÚBLICA ATENDIDOS POR CIRCUITO EXCLUSIVO, DEVE SER DO TIPO MULTIFILEXADO, AUTO-SUSTENTADO PELO CONDUTOR NEUTRO ISOLADO, COM MATERIAL ISOLANTE EM ALPPE 90 °C, CLASSE DE TENSÃO 0,6/1KV, CONFORME TABELAS 3 E 4 DA CNS-OMBR-MAT-18-0134-EDCE.
2. AS LUMINÁRIAS DEVEM ATENDER INTEGRALMENTE AOS DESENHOS 600.40 E 600.40 DO PM-01 DA ENEL DISTRIBUIÇÃO CEARÁ E POSSUIR AS CARACTERÍSTICAS TÉCNICAS BÁSICAS DESCRITAS NA CNS-OMBR-MAT-18-0134-EDCE.
3. AS LÂMPADAS UTILIZADAS EM LUMINÁRIAS INSTALADAS NA REDE DE DISTRIBUIÇÃO DE BAIXA TENSÃO DEVEM OBEDECER AS PRESCRIÇÕES DA CNS-OMBR-MAT-18-0134-EDCE.
4. OS BRACOS DE FIXAÇÃO DAS LUMINÁRIAS UTILIZADOS NA REDE DE DISTRIBUIÇÃO DA ENEL DISTRIBUIÇÃO CEARÁ DEVEM POSSUIR AS CARACTERÍSTICAS DEFINIDAS NO DESENHO 608.10 DO PM-01 DA ENEL DISTRIBUIÇÃO CEARÁ, CONFORME TABELA 6 DA CNS-OMBR-MAT-18-0134-EDCE.
5. A PROTEÇÃO PARA AS INSTALAÇÕES DE IP COM CIRCUITO EXCLUSIVO, DEVE SER REALIZADA ATRAVÉS DE DISJUNTOR TERMOMAGNÉTICO INSTALADO EM CAIXAS DE PROTEÇÃO, LOCALIZADA ABAIXO DA CAIXA DE MEDIÇÃO.
6. OS CIRCUITOS EXCLUSIVOS DE ILUMINAÇÃO PÚBLICA DEVEM SER ATERRADOS NO PONTO DE ENTREGA ONDE SE LOCALIZA A MEDIÇÃO E PROTEÇÃO E EM TODOS OS POSTES.
7. O CONDUTOR DE ATERRAMENTO DA LUMINÁRIA DEVE SER CONECTADO AO CONDUTOR NEUTRO E ESTES AO CONDUTOR NEUTRO DA REDE DE DISTRIBUIÇÃO DA ENEL DISTRIBUIÇÃO CEARÁ, NAS TRAVESSIAS EM VIAS PÚBLICAS, O ELETRODUTO DEVE POSSUIR DIÂMETRO MÍNIMO DE 75MM INDEPENDENTE DOS CABOS UTILIZADOS, PODENDO SER CONSTITUÍDO DE PVC RÍGIDO, TUBULAÇÃO CORRUGADA DE POLIÉTILENO DE ALTA DENSIDADE OU DE AÇO ZINCOADO.
8. OS CIRCUITOS DE IP NOVOS, AMPLIADOS OU REFORMADOS, DEVEM TER PROTEÇÃO INDIVIDUAL, INDEPENDENTE DA REDE SER AÉREA OU SUBTERRÂNEA.

ASSINATURAS E APROVAÇÃO

PROJETISTA:  LEONARDO SILVEIRA LIMA  
ENGENHEIRO CIVIL - RNP: 0601581067

PROPRIETÁRIO:

APROVAÇÃO

PROPRIETÁRIO:  
PREFEITURA MUNICIPAL DE PARAIPABA

OBJETO:  
REQUALIFICAÇÃO DA AVENIDA FLÁVIO GRANIERO

PROJETO:  
ILUMINAÇÃO PÚBLICA

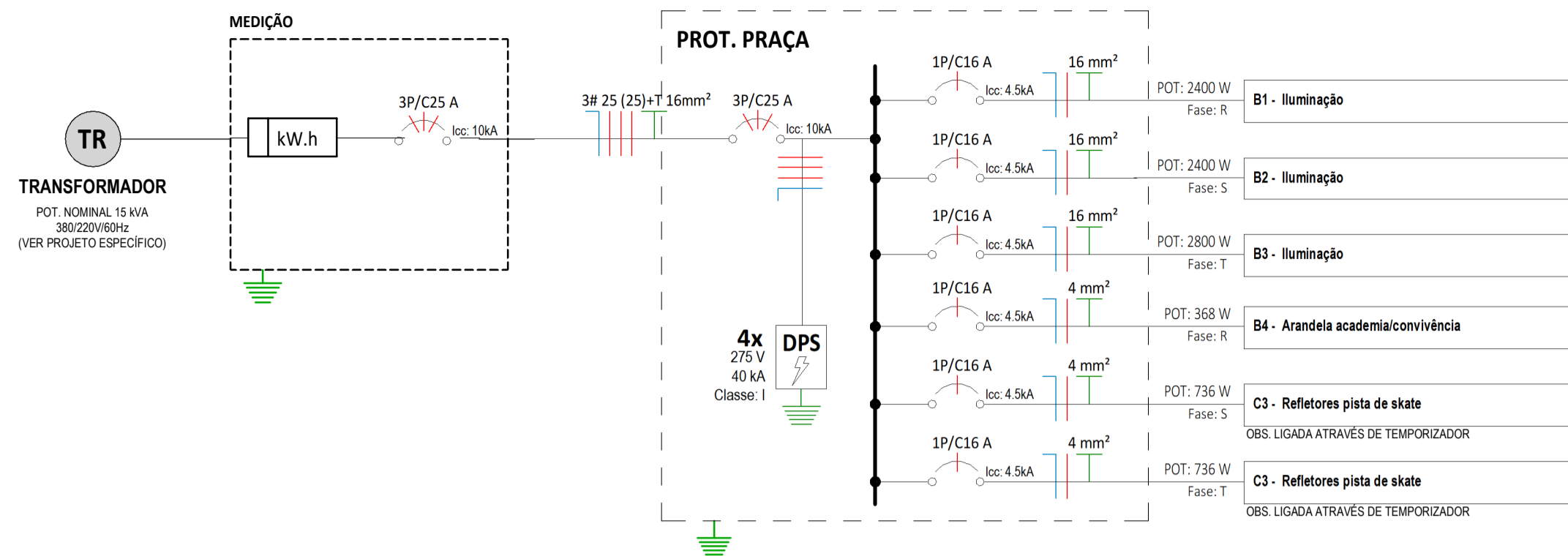
IDENTIFICAÇÃO DOS DESENHOS:  
PLANTA CHAVE - SETORES  
TÉRREO - SETOR 01  
TÉRREO - SETOR 02

LOCAL: PARAIPABA/CE  
PROJETO: VICTOR

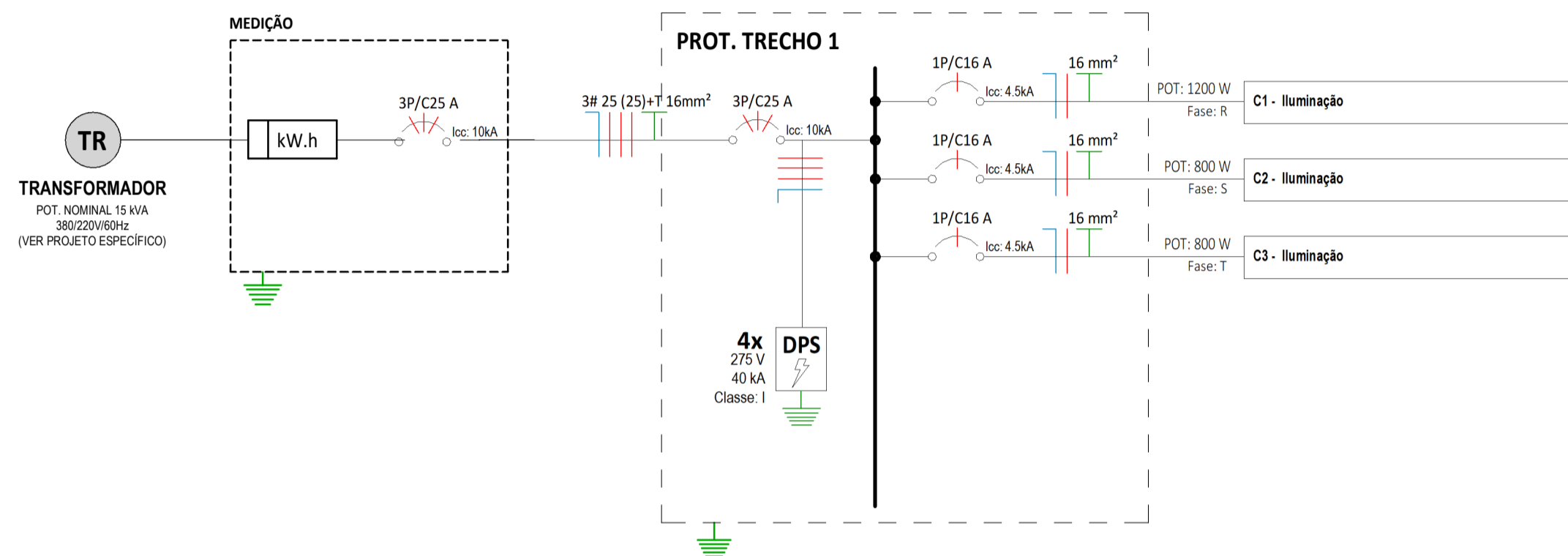
ESCALA: INDICADA

DATA: MAR/2023  
REVISÃO: 03

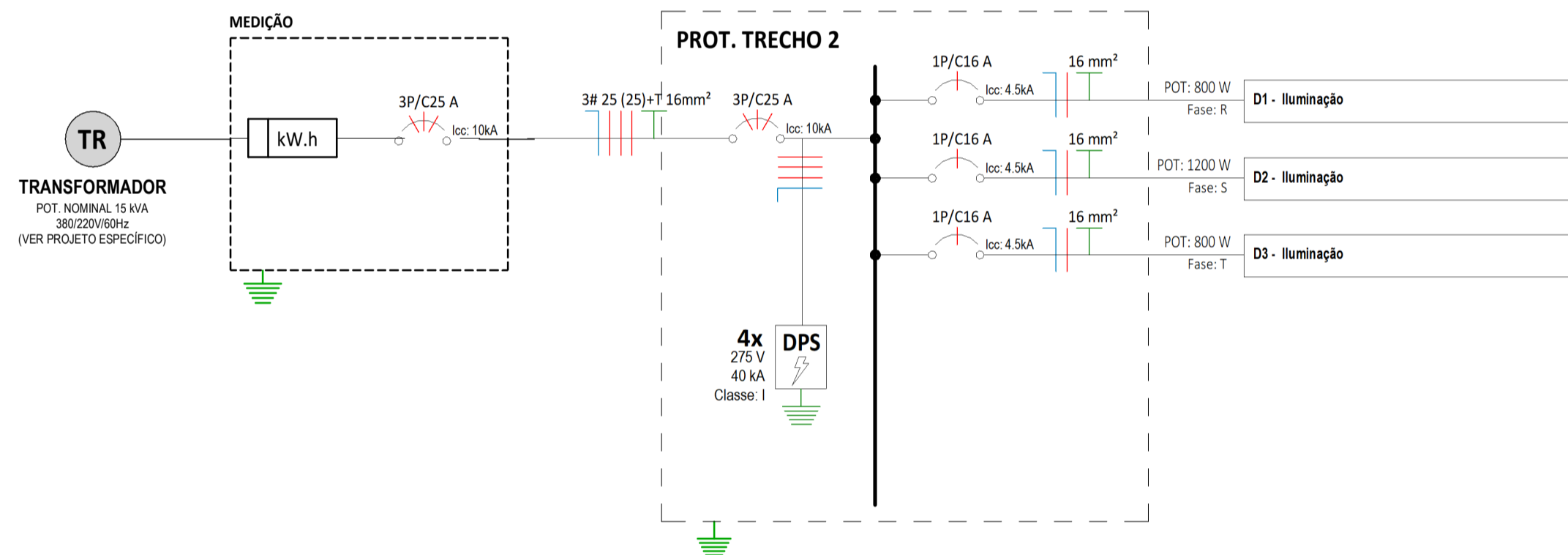
**GEOPAC** RUA CALUTO MACHADO Nº77 - SALA 04  
BARRIO: PÉREZ FAGUNDA (LÉZEBROCE)  
FONE: 33 3241 3141 | EMAIL: GEOPAC@GEOPAC.COM.BR



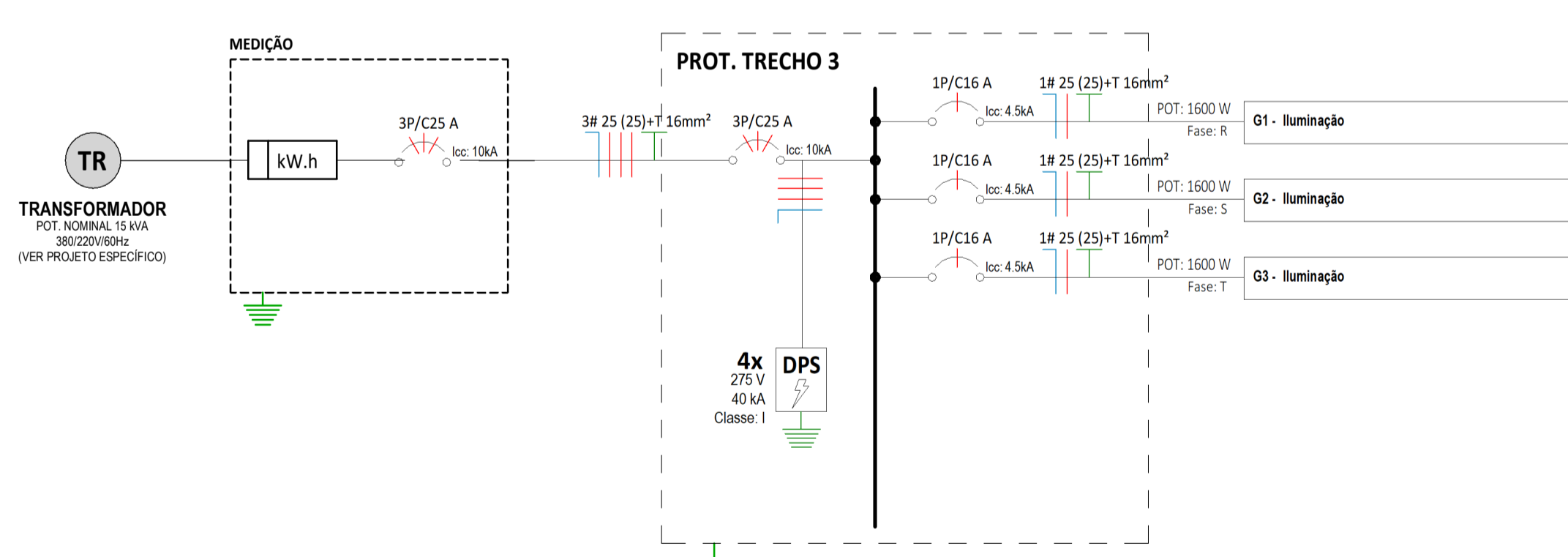
QUADRO DE CARGAS PROT. PRAÇA											
Circuito Nº	Utilização	Tensão (V)	Potência Aparente (VA)	Corrente Nominal Calculada	Disjuntor	Isolação do Cabo	Seção do condutor adotado	% QUEDA DE TENSÃO	FASE R	FASE S	FASE T
PROT. PRAÇA											
B1	Iluminação	220 V	2609 VA	11,86 A	16 A	EPR, 0,6/1kV, 90°C	16	1,99%	2399,99 W		
B2	Iluminação	220 V	2609 VA	11,86 A	16 A	EPR, 0,6/1kV, 90°C	16	1,75%		2399,99 W	
B3	Iluminação	220 V	3043 VA	13,83 A	16 A	EPR, 0,6/1kV, 90°C	16	1,54%			2799,98 W
B4	Arandela academia/convivência	220 V	400 VA	1,82 A	16 A	EPR, 0,6/1kV, 90°C	4	0,57%	368 W		
B5	Refletores pista de skate	220 V	800 VA	3,64 A	16 A	EPR, 0,6/1kV, 90°C	4	1,41%		736 W	
B6	Refletores pista de skate	220 V	800 VA	3,64 A	16 A	EPR, 0,6/1kV, 90°C	4	1,37%			736 W
REDE											
H1,2,3	PROT. PRAÇA	380 V	10261 VA	15,59 A	25 A	EPR, 0,6/1kV, 90°C	25		2767,99 W	3135,99 W	3535,98 W



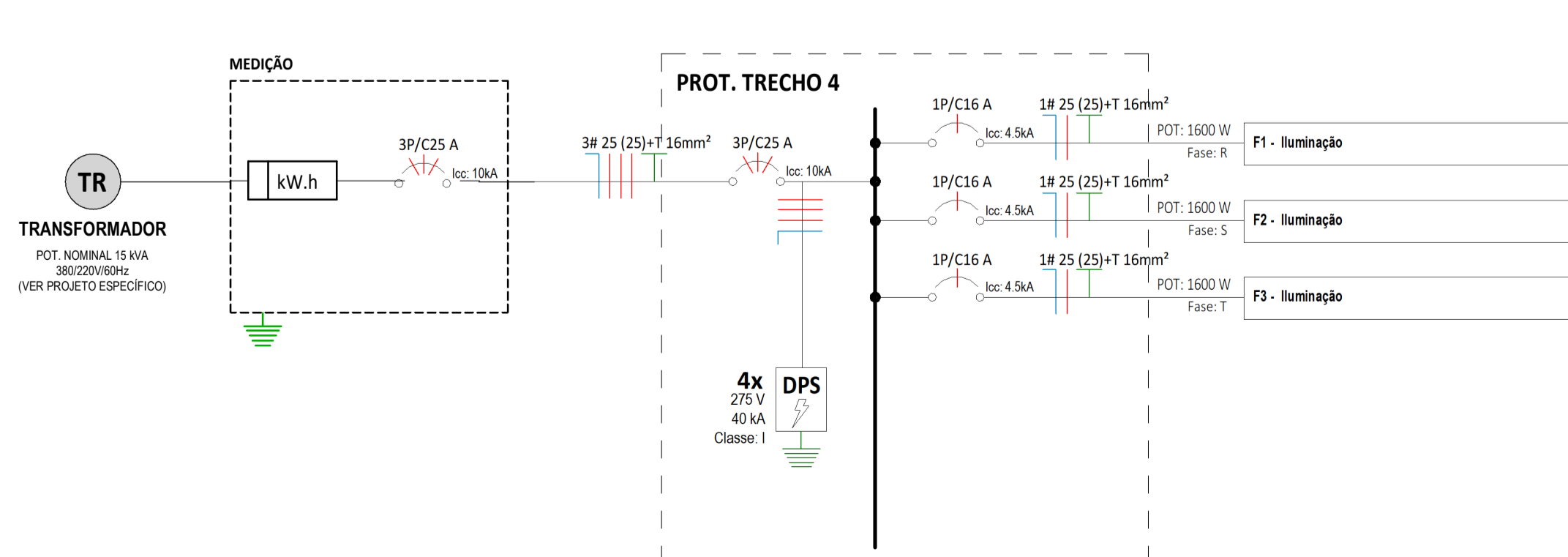
QUADRO DE CARGAS PROT. TRECHO 1											
Circuito Nº	Utilização	Tensão (V)	Potência Aparente (VA)	Corrente Nominal Calculada	Disjuntor	Isolação do Cabo	Seção do condutor adotado	% QUEDA DE TENSÃO	FASE R	FASE S	FASE T
PROT. TRECHO 1											
C1	Iluminação	220 V	1304 VA	5,93 A	16 A	EPR, 0,6/1kV, 90°C	16	1,52%	1199,99 W		
C2	Iluminação	220 V	870 VA	3,95 A	16 A	EPR, 0,6/1kV, 90°C	16	0,72%		800 W	
C3	Iluminação	220 V	870 VA	3,95 A	16 A	EPR, 0,6/1kV, 90°C	16	0,86%			800 W
REDE											
H10,11,12	PROT. TRECHO 1	380 V	3043 VA	4,62 A	25 A	EPR, 0,6/1kV, 90°C	25		800 W	1199,99 W	800 W



QUADRO DE CARGAS PROT. TRECHO 2											
Circuito Nº	Utilização	Tensão (V)	Potência Aparente (VA)	Corrente Nominal Calculada	Disjuntor	Isolação do Cabo	Seção do condutor adotado	% QUEDA DE TENSÃO	FASE R	FASE S	FASE T
PROT. TRECHO 2											
D1	Iluminação	220 V	870 VA	3,95 A	16 A	EPR, 0,6/1kV, 90°C	16	0,88%	800 W		
D2	Iluminação	220 V	1304 VA	5,93 A	16 A	EPR, 0,6/1kV, 90°C	16	1,55%		1199,99 W	
D3	Iluminação	220 V	870 VA	3,95 A	16 A	EPR, 0,6/1kV, 90°C	16	0,73%			800 W
REDE											
H4,5,6	PROT. TRECHO 2	380 V	3043 VA	4,62 A	25 A	EPR, 0,6/1kV, 90°C	25		1199,99 W	800 W	800 W



QUADRO DE CARGAS PROT. TRECHO 3											
Circuito Nº	Utilização	Tensão (V)	Potência Aparente (VA)	Corrente Nominal Calculada	Disjuntor	Isolação do Cabo	Seção do condutor adotado	% QUEDA DE TENSÃO	FASE R	FASE S	FASE T
PROT. TRECHO 3											
G1	Iluminação	220 V	1739 VA	7,91 A	16 A	EPR, 0,6/1kV, 90°C	25	1,77%	1599,99 W		
G2	Iluminação	220 V	1739 VA	7,91 A	16 A	EPR, 0,6/1kV, 90°C	25	1,96%		1599,99 W	
G3	Iluminação	220 V	1739 VA	7,91 A	16 A	EPR, 0,6/1kV, 90°C	25	2,15%			1599,99 W
REDE											
H7,8,9	PROT. TRECHO 3	380 V	5217 VA	7,93 A	25 A	EPR, 0,6/1kV, 90°C	25		1599,99 W	1599,99 W	1599,99 W



QUADRO DE CARGAS PROT. TRECHO 4											
Circuito Nº	Utilização	Tensão (V)	Potência Aparente (VA)	Corrente Nominal Calculada	Disjuntor	Isolação do Cabo	Seção do condutor adotado	% QUEDA DE TENSÃO	FASE R	FASE S	FASE T
PROT. TRECHO 4											
F1	Iluminação	220 V	1739 VA	7,91 A	16 A	EPR, 0,6/1kV, 90°C	25	1,73%	1599,99 W		
F2	Iluminação	220 V	1739 VA	7,91 A	16 A	EPR, 0,6/1kV, 90°C	25	1,93%		1599,99 W	
F3	Iluminação	220 V	1739 VA	7,91 A	16 A	EPR, 0,6/1kV, 90°C	25	2,11%			1599,99 W
REDE											
H14,15,16	PROT. TRECHO 4	380 V	5217 VA	7,93 A	25 A	EPR, 0,6/1kV, 90°C	25		1599,99 W	1599,99 W	1599,99 W

LEGENDA DIAGRAMA UNIFILAR	
	Disjuntor Termomagnético Monopolar
	Disjuntor Termomagnético Tripolar
	Condutores Neutro, Fase, Terra, respectivamente
	DPS - Dispositivo de proteção monopolar contra surtos (x4)
	Medidor de Energia

**ASSINATURAS E APROVAÇÃO**

PROJETISTA: PROPRIETÁRIO: \_\_\_\_\_

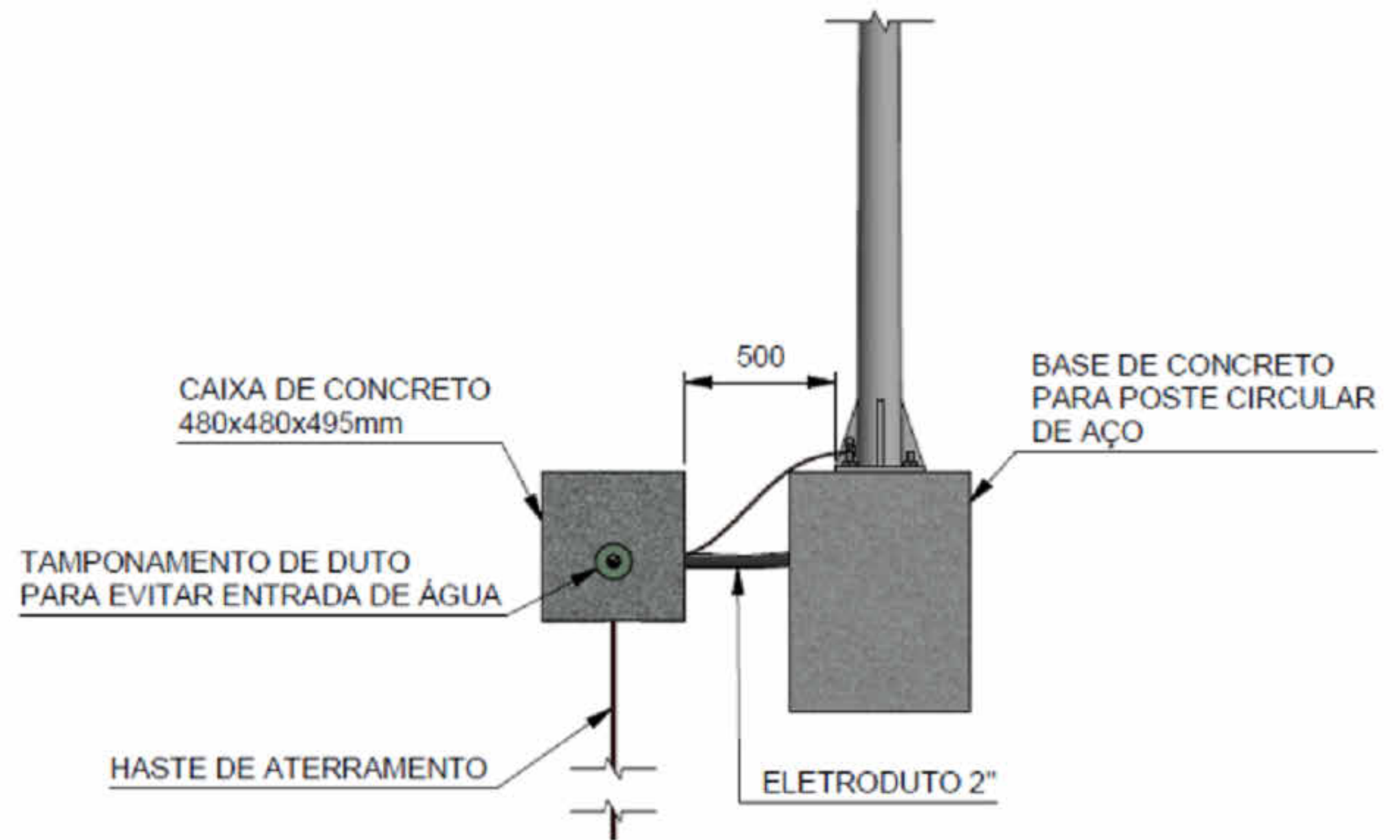
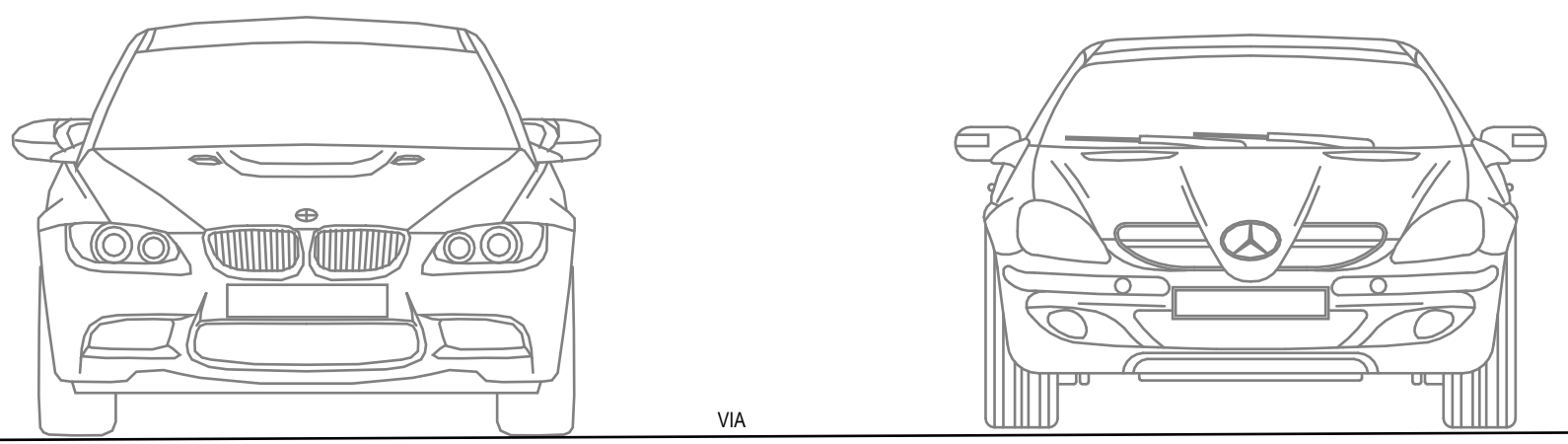
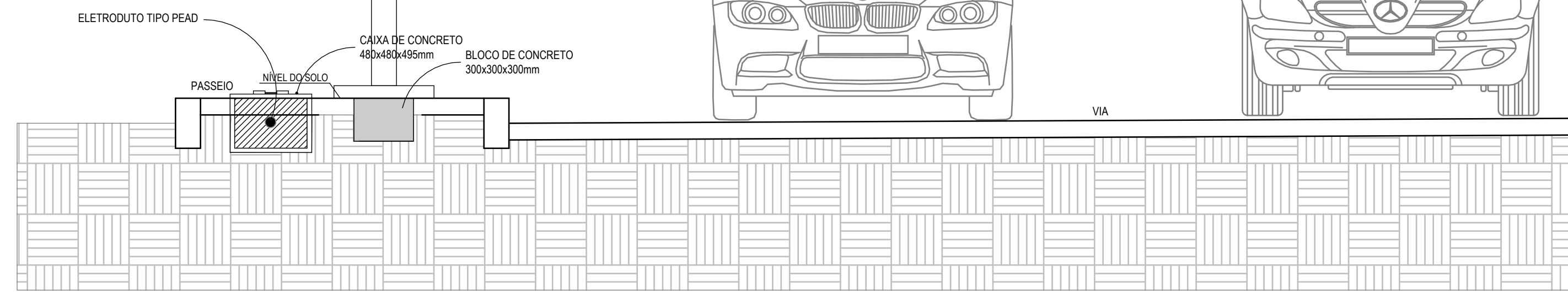
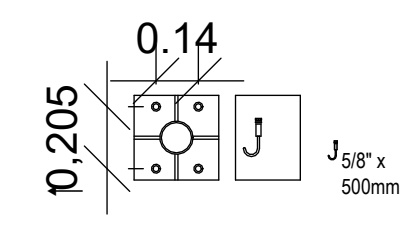
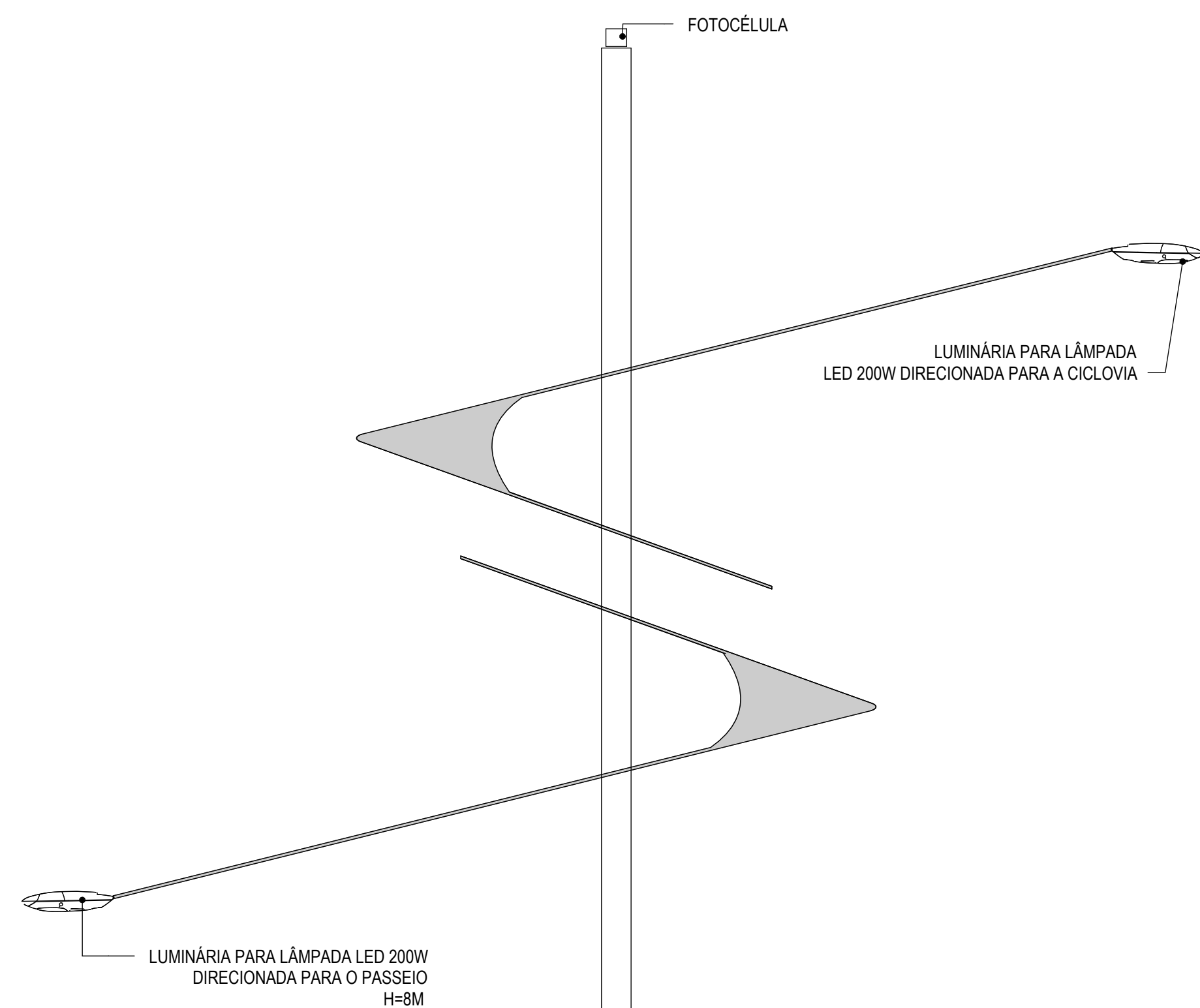
LEONARDO SILVEIRA LIMA  
ENGENHEIRO CIVIL - RNP: 0601581067

APROVAÇÃO: \_\_\_\_\_

**GEOPAC** RUA CALIXTO MACHADO, 917 - SALA 04  
BARRIO PRES. FAÇANHA | EUSEBIOCE.  
FONE: 55 504 3141 | EMAIL: GEOPAC@GEOPAC.COM.BR

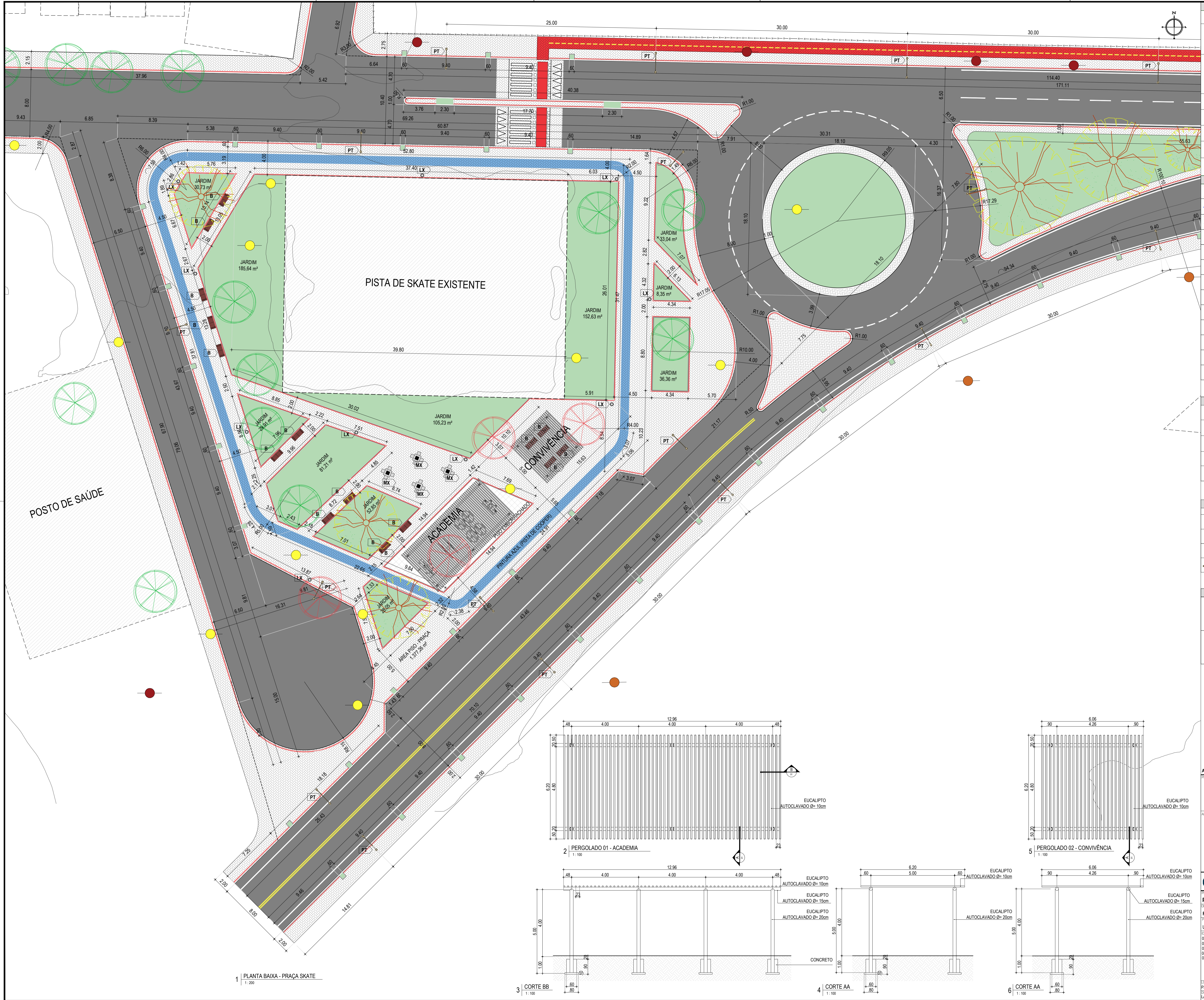
PROPRIETÁRIO: PREFEITURA MUNICIPAL DE PARAIPABA  
OBJETO: REQUALIFICAÇÃO DA AVENIDA FLÁVIO GRANJEIRO  
PROJETO: ILUMINAÇÃO PÚBLICA  
IDENTIFICAÇÃO DOS DESENHOS: DIAGRAMA UNIFILAR

LOCAL: PARAIPABA/CE  
DESENHO: VICTOR  
ESCALA: INDICADA  
DATA: MAR/2023  
PRONCHA: 04  
ARQUIVO: \_\_\_\_\_



**DETALHE FRONTAL DO ATERRAMENTO DO POSTE.**  
S/ ESCALA

<b>ASSINATURAS E APROVAÇÃO</b>		
PROJETISTA	PROPRIETÁRIO	
<i>Leonardo Silveira Lima</i>		
LEONARDO SILVEIRA LIMA	ENGENHEIRO CIVIL - RNP: 0001581067	
APROVAÇÃO		
<b>GEOPAC</b> RUA CALIXTO MACHADO, Nº77, SALA 04 BARRO, PRES. FAGANHA, IJUISEIROCE FONE: 51 3241 3141 (SMAE) GEOPAC@GEOPAC.COM.BR		
PROPRIETÁRIO:	PREFEITURA MUNICIPAL DE PARAIPABA	
OBJETO:	REQUALIFICAÇÃO DA AVENIDA FLÁVIO GRANJEIRO	
PROJETO:	ILUMINAÇÃO PÚBLICA	
IDENTIFICAÇÃO DOS DESENHOS:		
LOCAL:	PARAIPABA/CE	DATA:
DESENHO:	Author	MAR/2023
ESCALA:	INDICADA	PRANCHETA:
		05



LEGENDA:		INDICAÇÃO NÍVEL PLANTA E CORTE
NÚMERO DA FOLHA	NÚMERO DO DESENHO NA FOLHA	INDICAÇÃO DE CORTES
		INDICAÇÃO DE FACHADAS
NÚMERO DA FOLHA	NÚMERO DO DESENHO NA FOLHA	INDICAÇÃO DE PORTAS E JANELAS
		ESPECIFICAÇÃO DE MATERIAS (PISO/PAREDE/ETC.)
		INDICAÇÃO DE EIXOS
		INDICAÇÃO DE ELEMENTOS (BANCADA, PRATELEIRAS E ETC.)

LEGENDA	
[Symbol]	EDIFICAÇÃO EXISTENTE
[Symbol]	MEIO FIO PROJETADO EXTENSÃO: 227m
[Symbol]	CURVA DE NÍVEL
[Symbol]	POSTE DE ILUMINAÇÃO EXISTENTE
[Symbol]	POSTE DE ALTA TENSÃO EXISTENTE
[Symbol]	POSTE A SER REMOVIDO
[Symbol]	POSTE A SER REALOCADO
[Symbol]	ÁRVORE A SER REMOVIDA
[Symbol]	ÁRVORE EXISTENTE
[Symbol]	ÁRVORE A SER PLANTADA
[Symbol]	ÁRVORE A SER PLANTADA
[Symbol]	PISTA DE COOPER ÁREA: 187m²
[Symbol]	CICLOVIA

ESPECIFICAÇÕES	
[Symbol]	PAVIMENTAÇÃO EM PISO INTERTRAVADO 16 FACES - EXISTENTE
[Symbol]	PISO INTERTRAVADO TIPO TUOLINHO (20X10X6), COR CINZA. (PASEIO)
[Symbol]	PISO INTERTRAVADO TIPO TUOLINHO (20X10X6), COR VERMELHO. (CICLOVIA)
[Symbol]	PISO EMBORRACHADO (ACADEMIA AO AR LIVRE)
[Symbol]	GRAMA (CANTEIRO)

LEGENDA MOBILIÁRIO			
IMAGEM	TIPO	QUANT.	DESCRIÇÃO
[Symbol]	B	15	BANCO(1,50X60) REVESTIDO EM RÉGUA DE MAÇARANDUBA E FIXADO SOBRE O CONCRETO
[Symbol]	LX	11	LIXEIRA EM MANILHA POROSA D=40CM
[Symbol]	MX	4	MESA E BANCOS DE CONCRETO, COM TABELEIRO DE XADREZ
[Symbol]	PT	19	POSTE ORNAMENTAL COM 2 PETALAS EM ALTURAS DIFERENTES - 10 M E 8 M. (EM ALTURAS IGUAIS QUANDO NA PARTE INTERNA DA PRAÇA.)

TABELA DE ARBORIZAÇÃO	
[Symbol]	NOME POPULAR: Palmeira Real FAMÍLIA: Arecaceae NOME CIENTÍFICO: Archontophoenix cunninghamiana
[Symbol]	NOME POPULAR: Cili FAMÍLIA: Chrysobalanaceae NOME CIENTÍFICO: Moevilia tomentosa QUANTIDADE: 2

ASSINATURAS E APROVAÇÃO	
PROJETISTA	PROPRIETÁRIO
 LEONARDO SILVEIRA LIMA ENGENHEIRO CIVIL - RNP: 091581987	
APROVAÇÃO	

**GEOPAC**

PROPRIETÁRIO: PREFEITURA MUNICIPAL DE PARAIPABA

PROJETO: REQUALIFICAÇÃO DA AVENIDA FLÁVIO GRANJEIRO

URBANIZAÇÃO

IDENTIFICAÇÃO DOS DESENHOS:

01. PLANTA BAIXA - PRAÇA	06. CORTE AA
02. PERGOLADO 01 - ACADEMIA	
03. CORTE BB	
04. CORTE AA	
05. PERGOLADO 02 - CONVIVÊNCIA	

LOCAL: PARAIPABA

DATA: MAR/2023

BRANCA: 01/04

ESCALA: INDICADA

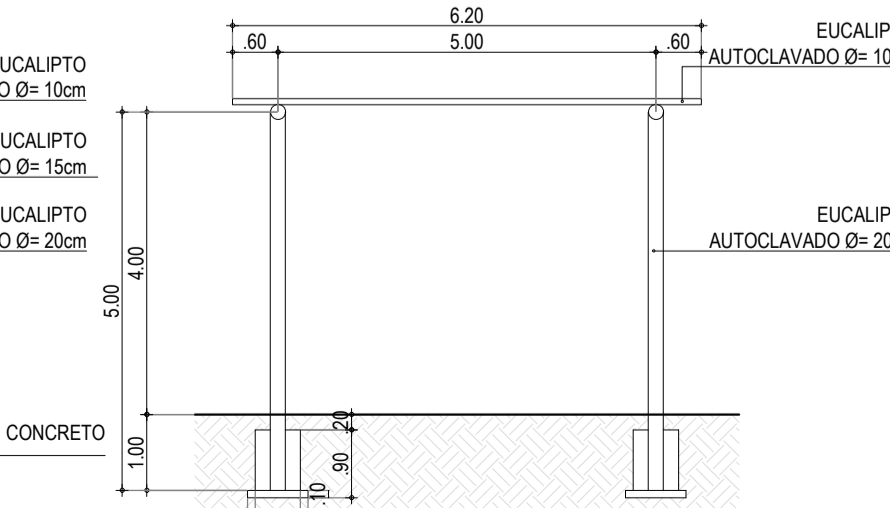
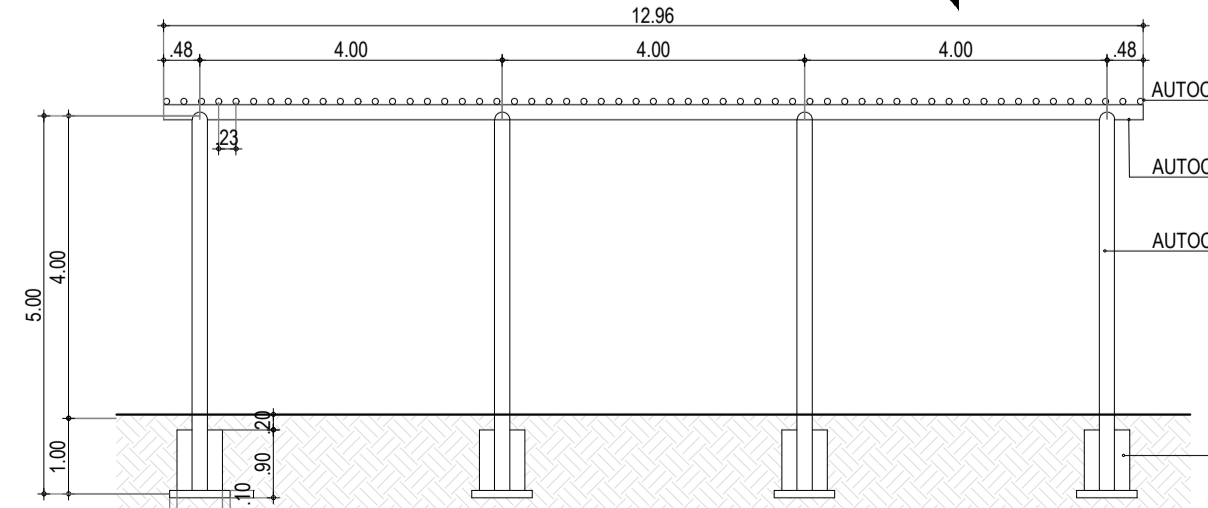
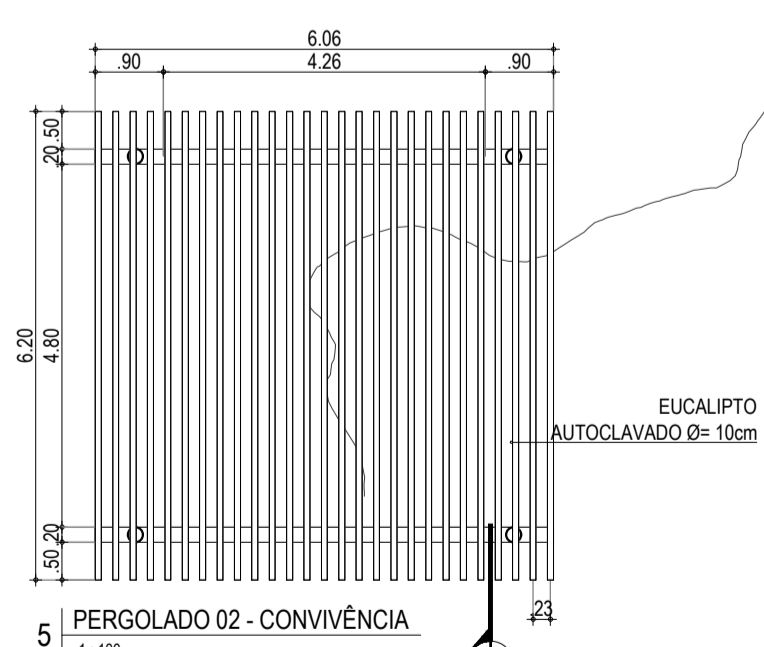
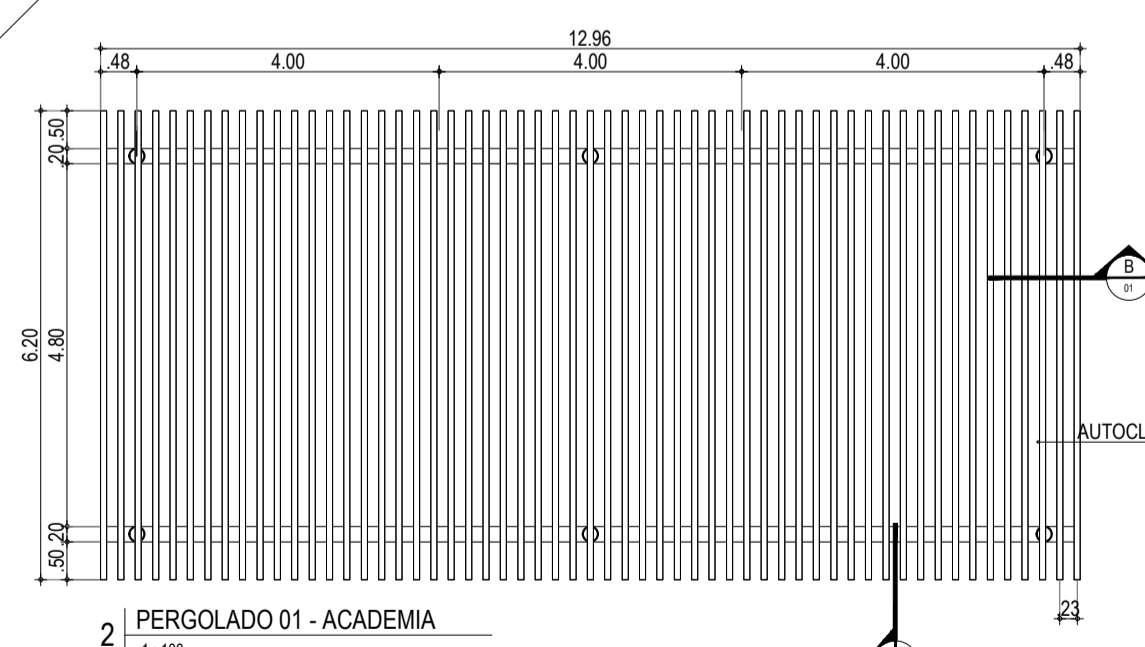
CONTROL: PADR. C23.05

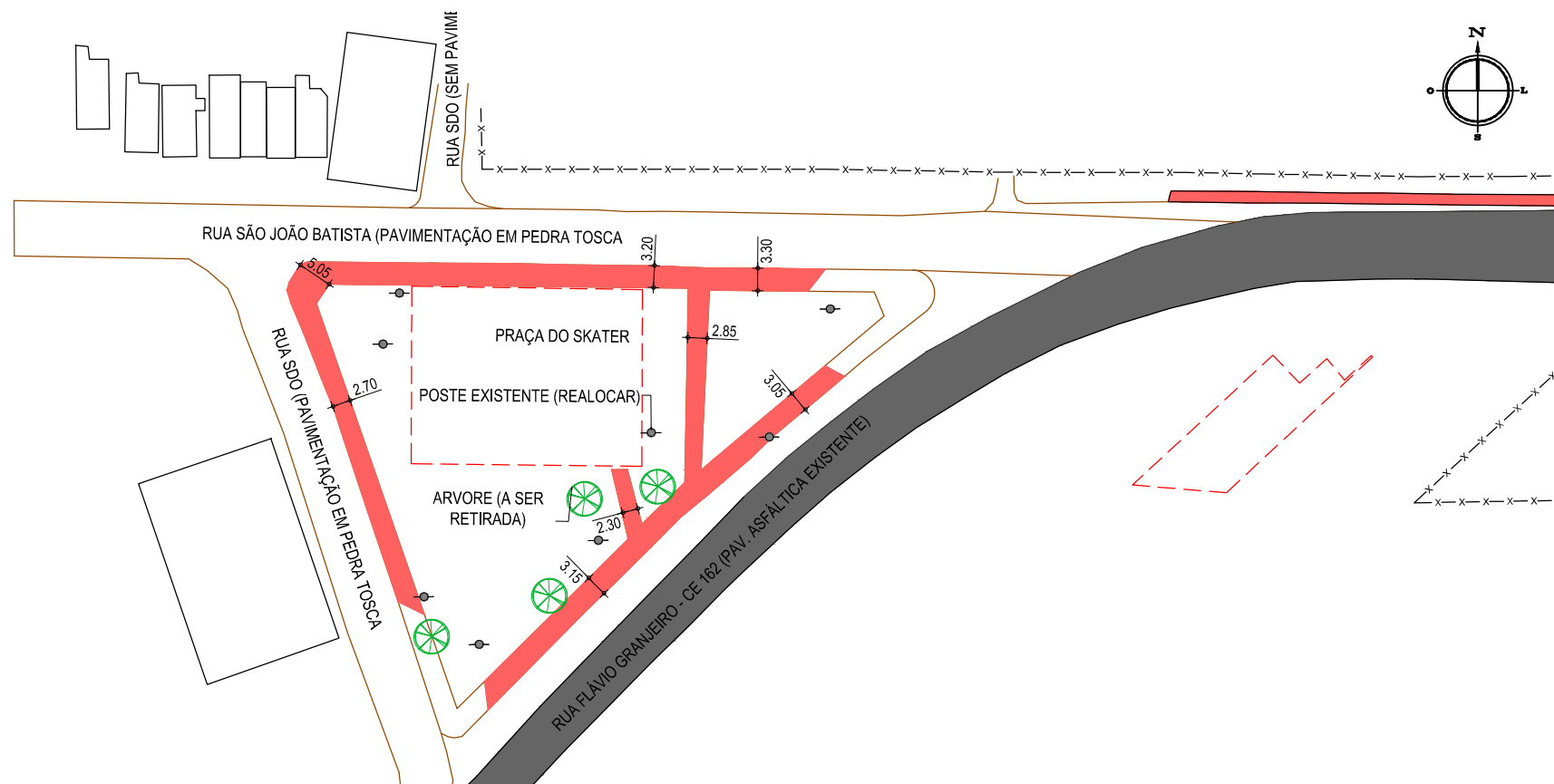
1 PLANTA BAIXA - PRAÇA SKATE  
1:200

3 CORTE BB  
1:100

4 CORTE AA  
1:100

6 CORTE AA  
1:100





PLANTA BAIXA - DEMOLIÇÃO PRAÇA  
ESCALA: 1/1000

QUADRO DE DEMOLIÇÃO	
TIPO	ÁREA (m²)
CALÇADA	715,95

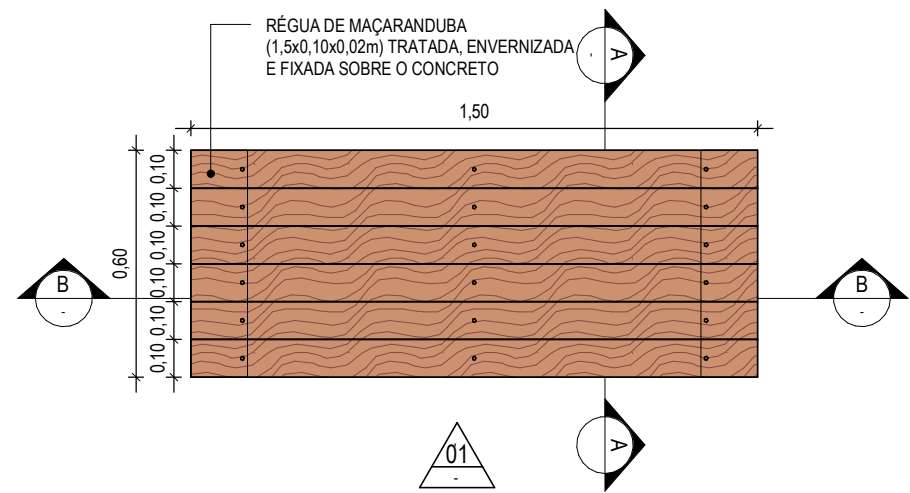
LEGENDA

	MEIO-FIO EXISTENTE		PAV ASFALTICA		VEGETAÇÃO
	VIA SEM PAVIMENTO		CERCA		EDIFICAÇÕES
	MURO		POSTE		

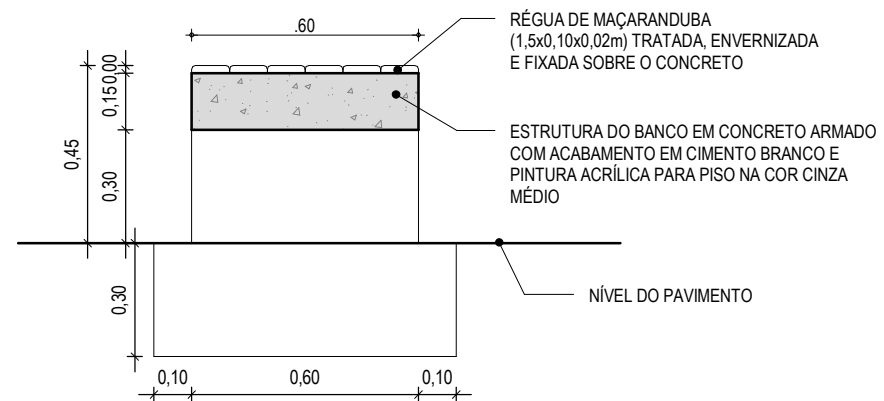
LEGENDA DE DEMOLIÇÃO

	PEDRA TOSCA		CALÇADA
	ASFALTO		

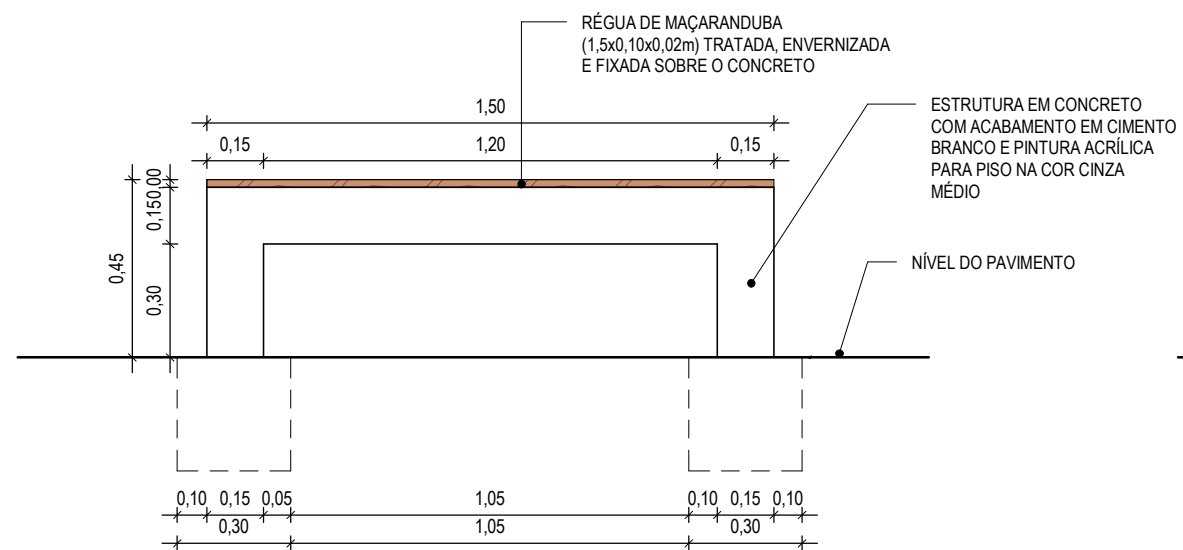
APROVAÇÃO	PROPRIETÁRIO: <b>PREFEITURA MUNICIPAL DE PARAIPABA/CE</b>	OBRA: <b>REQUALIFICAÇÃO E PAVIMENTAÇÃO DA AVENIDA FLÁVIO GRANJEIRO</b>	
PROJETISTA:  <b>LEONARDO SILVEIRA LIMA</b> ENGENHEIRO CIVIL - RNP: 0601581067	EMPRESA CONTRATADA: <b>GEOPAC</b> RUA CALIXTO MACHADO, N.º 27, SALA 04 BAIRRO PIRES FAÇANHA   EUSEBIO/CE FONE: 85 3241-3147   EMAIL: GEOPAC@GEOPAC.COM.BR	CONTEÚDO / IDENTIFICAÇÃO DOS DESENHOS: 01. DEMOLIÇÃO PRAÇA	PRANCHA: <b>02-04</b>
	LOCAL: PARAIPABA/CE	DATA: MAR/2023	ESCALA: INDICADA
		CONTROLE: PABA C23.15	



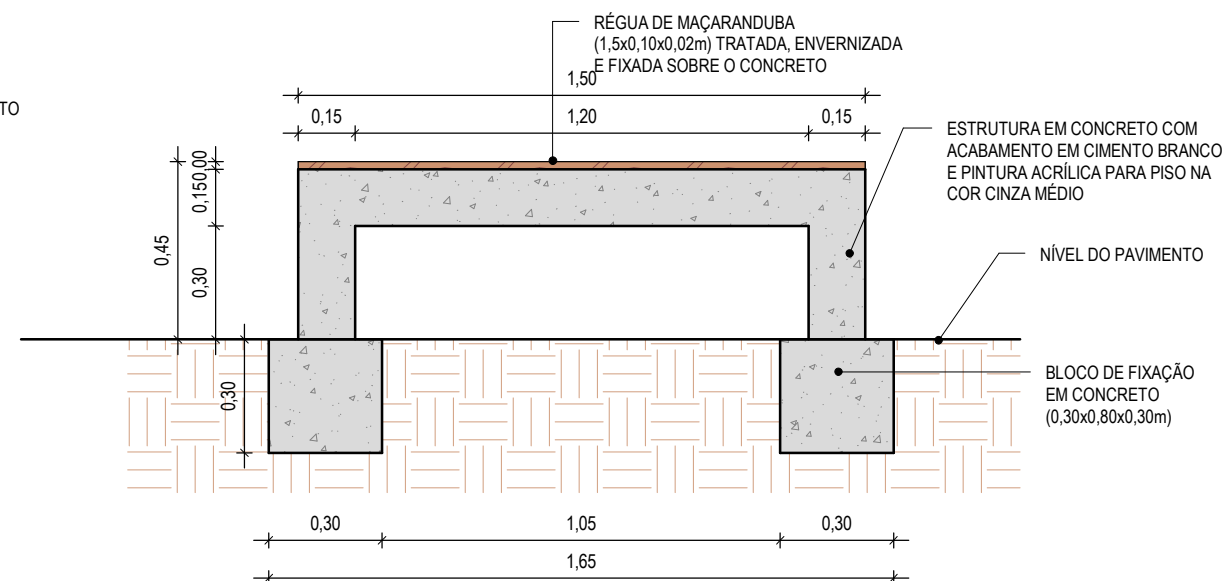
BANCO - VISTA SUPERIOR



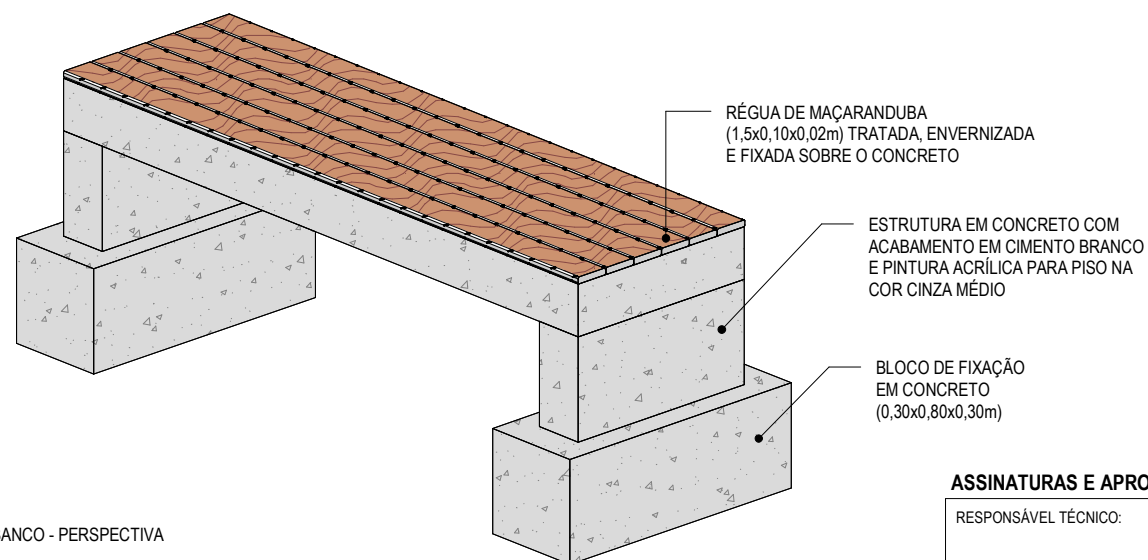
BANCO - CORTE AA



BANCO - VISTA FRONTAL



BANCO - VISTA POSTERIOR



BANCO - PERSPECTIVA

1 | DETALHE BANCO  
1 : 20

ASSINATURAS E APROVAÇÃO

RESPONSÁVEL TÉCNICO:

*Leonardo Silveira Lima*

LEONARDO SILVEIRA LIMA  
ENGENHEIRO CIVIL - RNP: 0601581067

APROVAÇÃO:

PROPRIETÁRIO:  
PREFEITURA MUNICIPAL DE  
PARAIPABA

PROPRIETÁRIO:  
**GEOPAC**  
RUA CALIXTO MACHADO Nº27, SALA 04  
BARRIO: PIRES FAÇANHA | EUSEBIOCE.  
FONE: 85 3241.3147 | EMAIL: GEOPAC@GEOPAC.COM.BR

OBRA:  
REQUALIFICAÇÃO DA AVENIDA FLÁVIO GRANJEIRO

PROJETO:  
URBANIZAÇÃO

IDENTIFICAÇÃO DOS DESENHOS:  
DETALHE BANCO

PRANCHA:  
03/04

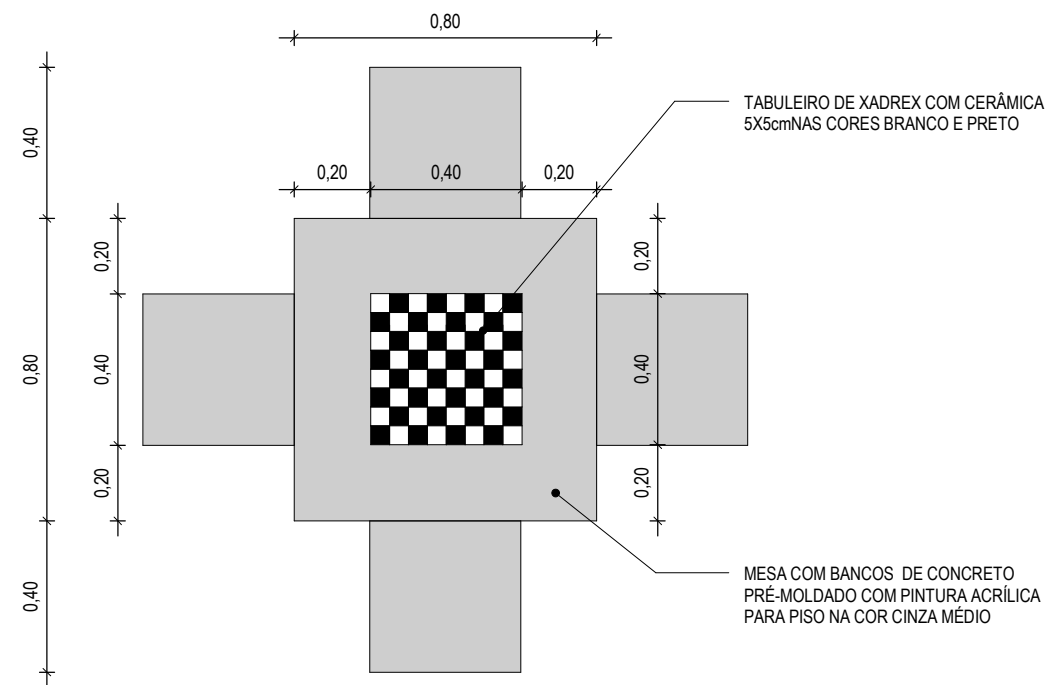
LOCAL:  
PARAIPABA/CE

DATA:  
MAR/2023

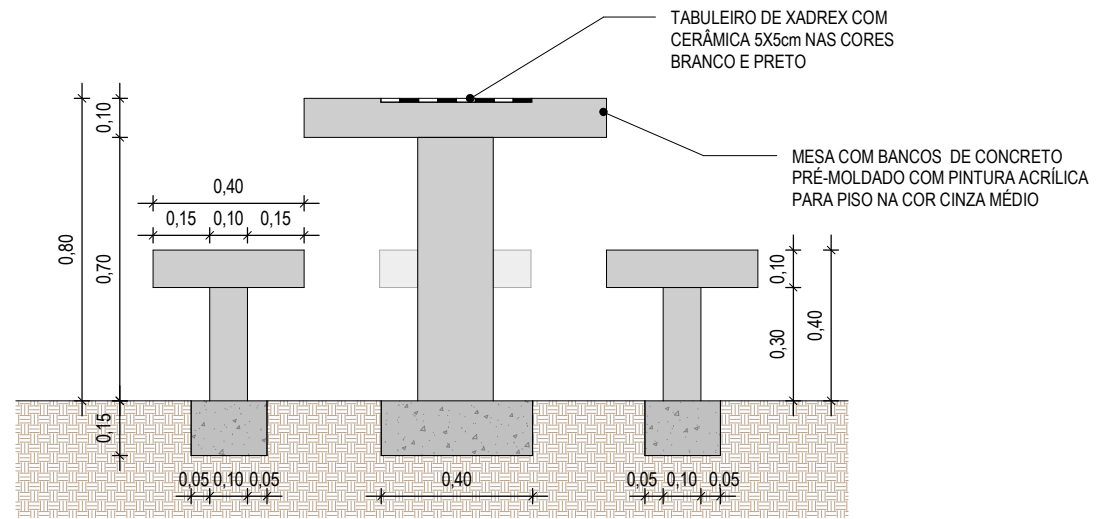
ESCALA:  
INDICADA

CONTROLE:  
PABA 23.15

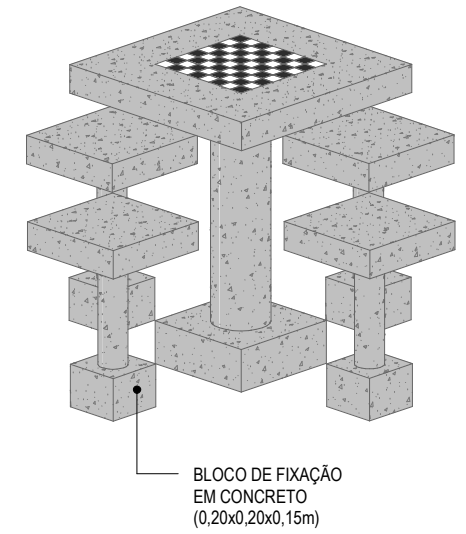




PLANTA

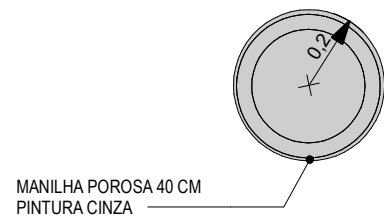


CORTE

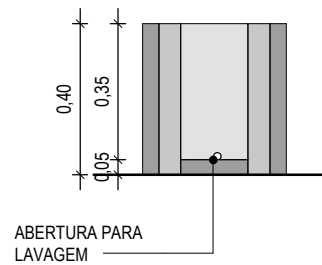


PERSPECTIVA

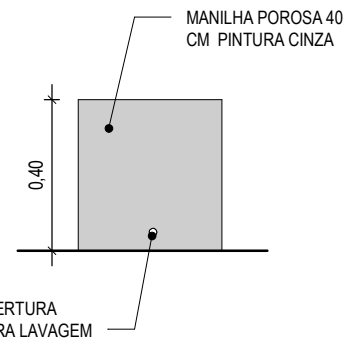
1 | DETALHE MESA XADREZ COM BANCOS  
1:20



PLANTA



CORTE



VISTA

2 | DETALHE LIXEIRA  
1:20

ASSINATURAS E APROVAÇÃO

RESPONSÁVEL TÉCNICO:   <b>LEONARDO SILVEIRA LIMA</b> ENGENHEIRO CIVIL - RNP: 0601581067	APROVAÇÃO:	PROPRIETÁRIO: <b>PREFEITURA MUNICIPAL DE PARAIPABA</b>	OBRA: <b>REQUALIFICAÇÃO DA AVENIDA FLÁVIO GRANJEIRO</b>
PROPRIETÁRIO: <b>GEOPAC</b> <small>RUA CALIXTO MACHADO Nº27, SALA 04          BARRIO: PIRES FAÇANHA   EUSEBIO/CE          FONE: 85 3241.3147   EMAIL: GEOPAC@GEOPAC.COM.BR</small>	IDENTIFICAÇÃO DOS DESENHOS: DETALHE MESA DE XADREZ DETALHE LIXEIRA	LOCAL: PARAIPABA/CE	PRANCHA: 04/04
DATA: MAR/2023	ESCALA: INDICADA	CONTROLE: PABA 23.04	